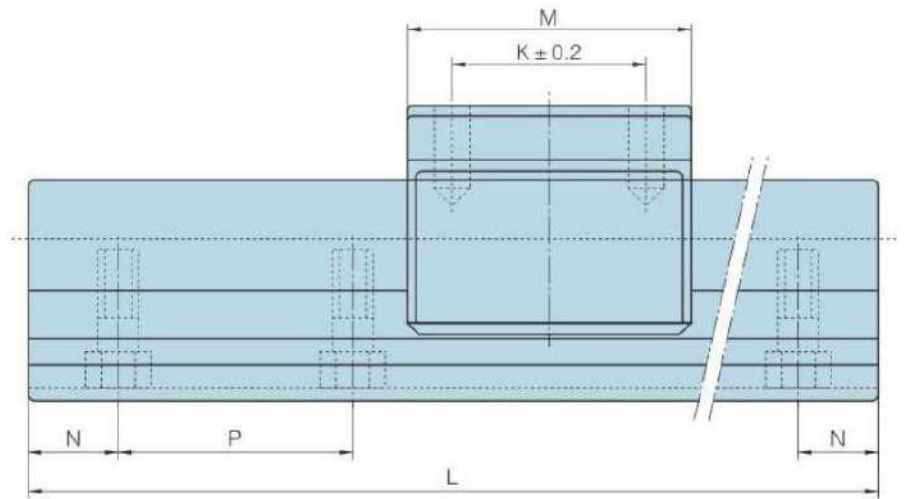
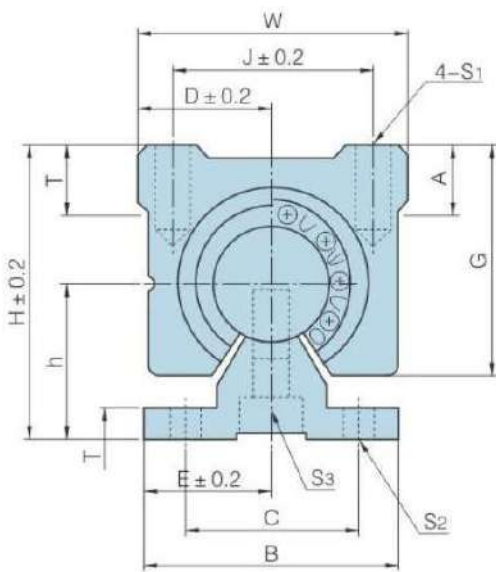


Eixo Suportado T (SBR)

Índice

1. Índice.....	1
2. Eixo Suportado T (SBR).....	2

Eixo Suportado T (SBR)



	Kgf C	Kgf CO	D	h	H	E	W	G	A	B	T	M	S ₃	J	K	S ₂	C	S ₁	P	
SBR12UU	Ø12	61,2	104	20.5	22.5	40	15	41	28	9	30	4	39	M4 x 16	28	26	Ø 4	22	M5	100
SBR16UU	Ø16	78,5	119,3	22.5	25	45	50	45	33	9	40	5	45	M6 x 20	32	30	Ø5.5	25	M5	100
SBR20UU	Ø20	87,7	139,7	24	27	50	22.5	48	39	11	45	5	50	M6 x 20	35	35	Ø5.5	27	M6	100
SBR25UU	Ø25	99,9	159	30	38	60	27.5	50	47	14	55	6	65	M6 x 25	40	40	Ø6.6	38	M6	100
SBR30UU	Ø30	159	279,3	35	37	70	30	70	56	15	60	7	70	M8 x 30	50	50	Ø6.6	37	M8	100
SBR35UU	Ø35	169,2	319,1	40	43	80	32.5	80	63	18	65	8	80	M8 x 35	55	55	Ø9	43	M8	100
SBR40UU	Ø40	219,2	408,8	45	48	90	37.5	90	72	20	75	9	90	M8 x 40	65	65	Ø9	48	M10	100
SBR50UU	Ø50	389,4	808,4	60	62	115	47.5	120	90	25	90	11	110	M10 x 50	94	80	Ø11	62	M10	100

Kgf C: Carga Dinâmica

Kgf CO: Carga Estática