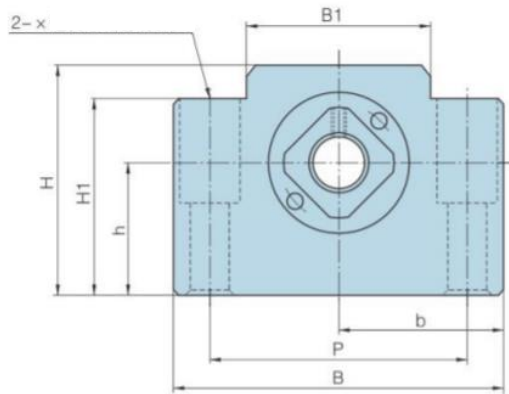


Mancal EKEF

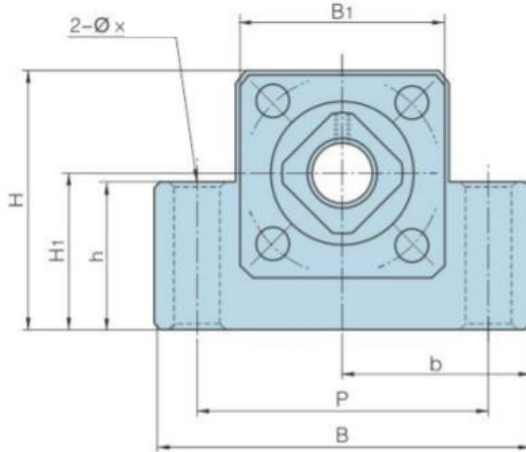
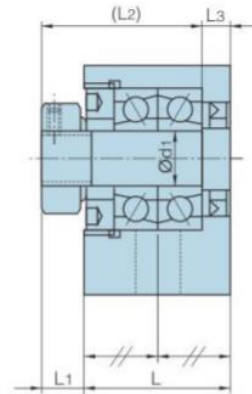
Índice

1. Índice.....	1
2. Mancal EK Informações Técnicas.....	2
3. Mancal EF Informações Técnicas.....	3

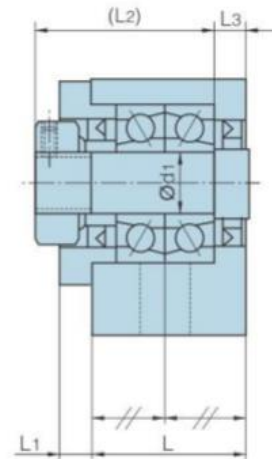
Mancal EK



EK6-8

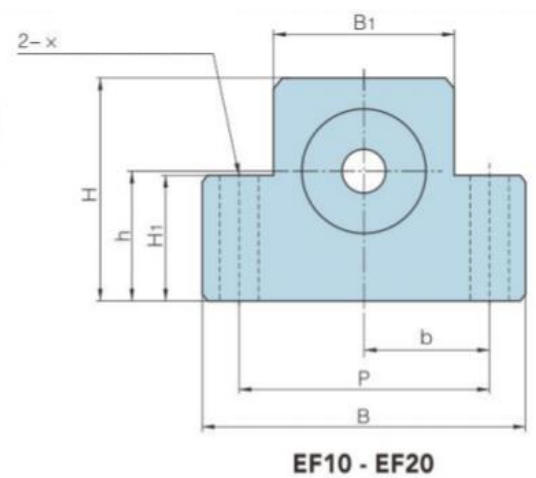
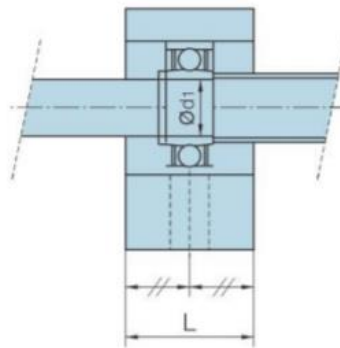
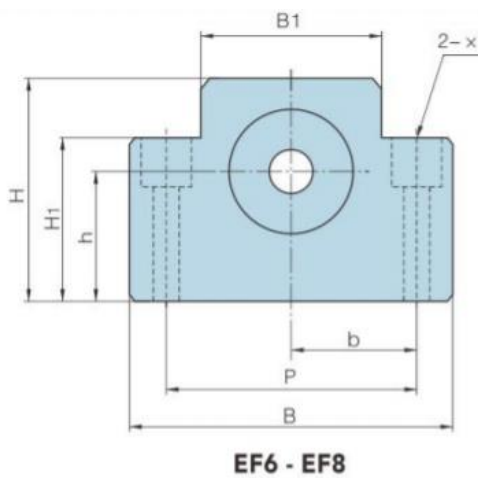


EK10-20



MODELO	d1	L	L1	L2	L3	B	H	b±0.2	H1	B1	h±0.2	P	X	Y	Z
EK5	5	16.5	5.5	18.5	3.5	36	21	18	11	20	8	28	4.5	\	\
EK6	6	20	5.5	22	3.5	42	25	21	13	18	20	30	5.5	9.5	11
EK8	8	23	7	26	4	52	32	26	17	25	26	38	6.6	11	12
EK10	10	24	6	29.5	6	70	43	35	25	36	24	52	9	\	\
EK12	12	24	6	29.5	6	70	43	35	25	36	24	52	9	\	\
EK15	15	25	6	36	5	80	49	40	30	41	25	60	11	\	\
EK20	20	42	10	50	10	95	58	47.5	30	56	25	75	11	\	\

Mancal EF



MODELO	d1	L	B	H	b ±0.2	h ±0.2	B1	H1	P	X	Y	Z	BEARING	SNAP RING
EF6	6	12	42	25	21	13	18	20	30	5.5	9.5	11	606ZZ	S 06
EF8	6	14	52	32	26	17	25	26	38	6.6	11	12	606ZZ	S 06
EF10	8	20	70	43	35	25	36	24	52	9	\	\	608ZZ	S 08
EF12	10	20	70	43	35	25	36	24	52	9	\	\	6000ZZ	S 10
EF15	15	20	80	49	40	30	41	25	60	9	\	\	6002ZZ	S 15
EF20	20	26	95	58	47.5	30	56	25	75	11	\	\	6204ZZ	S 20