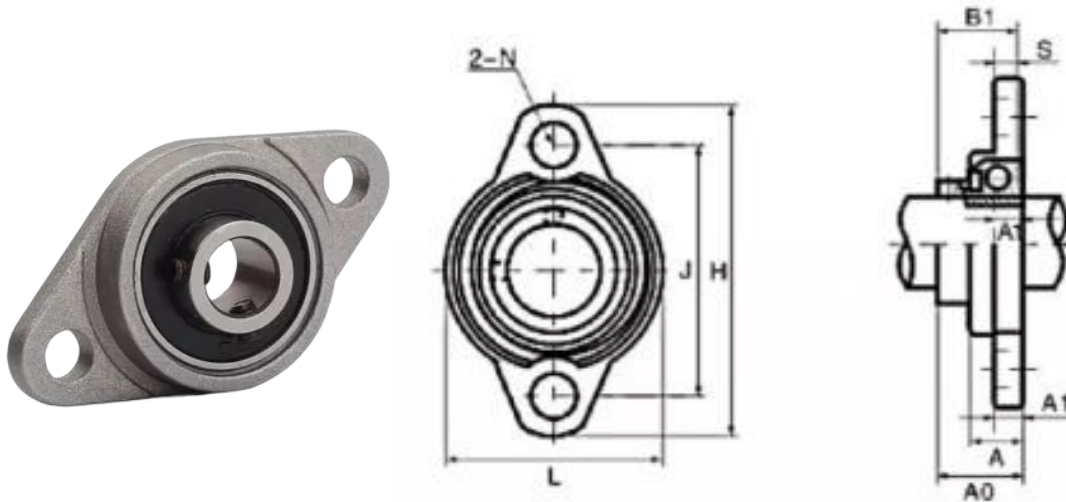


Mancal Fixo KFL

Índice

1. Índice.....	1
2. Mancal Fixo KFL Informações Técnicas.....	2

Mancal KFL



Unit: mm

	d	H	J	A1	A2	A	N	L	A0	B	S	
KFL08	8	48	36	4	4	8.5	5	27	12	11	3	M5
KFL000	10	60	45	5.5	5.5	11.5	7	36	15.5	14	4	M6
KFL001	12	63	48	5.5	5.5	11.5	7	38	16	14.5	6.5	M6
KFL002	15	67	53	6.5	6.5	13	7	42	16.5	16.5	4.5	M6
KFL003	17	71	56	7	7	14	7	46	19.5	17.5	5	M6
KFL004	20	90	71	8	8	16	10	55	23	21	6	M8
KFL005	25	95	75	8	8	16	10	60	24.5	22.5	6	M8
KFL006	30	112	85	9	9	18	13	70	27	24.5	6.5	M10
KFL007	35	122	96	11	11	21	14	80	33	30	8	M12