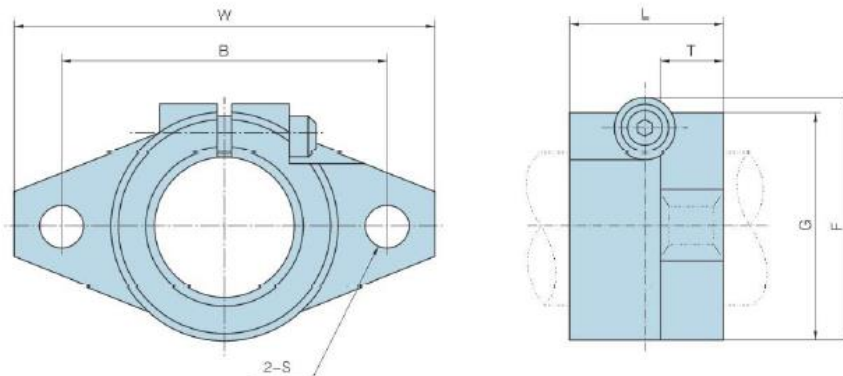
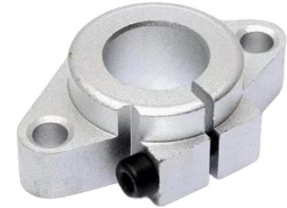


Mancal Fixo SHF

Índice

1. Índice.....	1
2. Mancal Fixo SHF Informações Técnicas.....	2

Mancal sem rolamento - SHF



	d	W	L	T	F	G	B	S	J
SHF 8	8	43	10	5	24	20	32	5.5	M5
SHF 10	10	43	10	5	24	20	32	5.6	M5
SHF12	12	47	13	7	28	25	36	5.5	M4
SHF16	16	50	16	8	31	28	40	5.5	M4
SHF20	20	60	20	8	37	34	48	7	M5
SHF25	25	70	25	10	42	40	56	7	M5
SHF30	30	80	30	12	50	46	64	9	M6
SHF35	35	92	35	14	58	50	72	12	M8
SHF40	40	102	40	16	67	56	80	12	M10
SHF50	50	122	50	19	83	70	96	14	M12
SHF60	60	140	60	23	95	82	112	14	M12