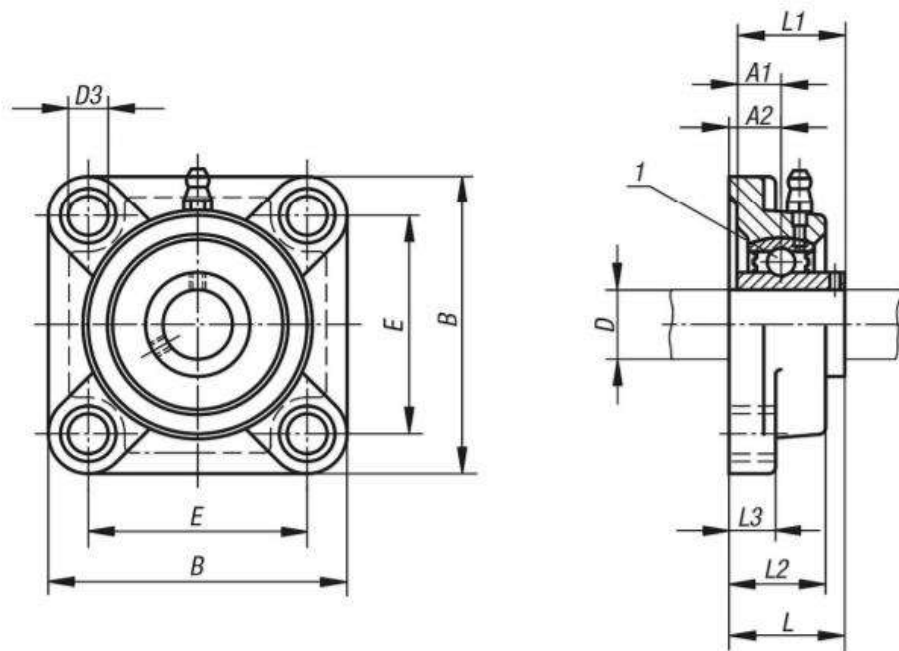


Mancal UCF

Índice

1. Índice.....	1
2. Mancal UCF Informações Técnicas.....	2

Mancal UCF



	D	A1	A2	B	D3	E	L	L1	L2	L3	Parafuso
UCF201	12	12.7	15	86	12	64	33.3	31	25.5	12	M10
UCF202	15	12.7	15	86	12	64	33.3	31	25.5	12	M10
UCF203	16/17	12.7	15	86	12	64	33.3	31	25.5	12	M10
UCF204	20	14.3	15	86	12	64	33.3	34.1	25.5	12	M10
UCF205	25	14.3	16	95	14	70	35.8	34.1	27	12	M10
UCF206	30	15.9	18	108	14	83	40.2	38.1	31	12	M10
UCF207	35	17.5	19	117	16	92	44.4	42.9	34	14	M12
UCF208	40	19	21	130	16	102	51.2	49.2	36	16	M14
UCF209	45	19	22	137	18	105	52.2	49.2	38	16	M14
UCF210	50	19	22	143	18	111	54.6	51.6	40	16	M16
UCF211	55	22.2	25	162	20	130	58.4	55.6	43	19	M16
UCF212	60	25.4	29	175	20	143	68.7	65.1	48	19	M16