

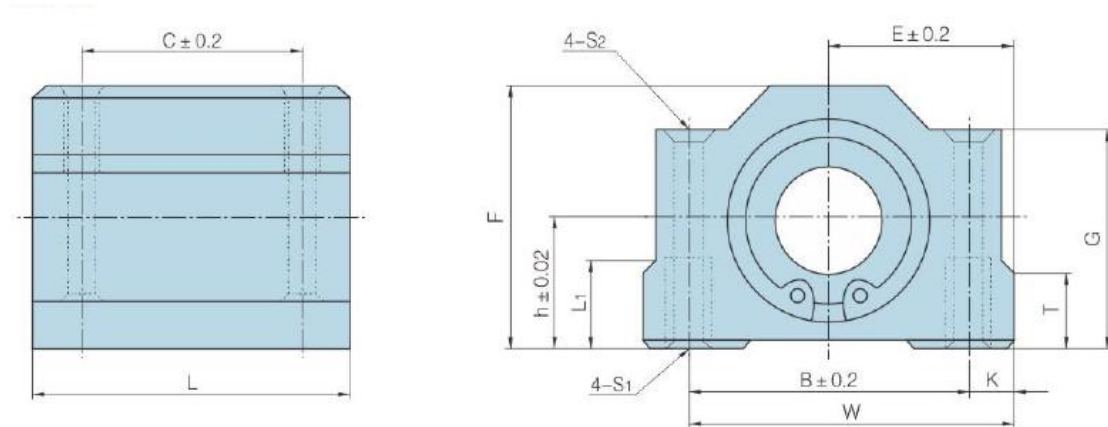
Rolamento Pillow Block

SCS..UU | SCS..LUU | SBR..UU | SBR..LUU

Índice

1. Índice.....	1
2. Pillow Block Fechado (SCS..UU).....	2
3. Pillow Block Fechado Alongado (SCS..LUU).....	3
4. Pillow Block Aberto (SBR..UU).....	4
5. Pillow Block Aberto Alongado (SBR..LUU).....	5

Pillow Block Fechado (SCS..UU)

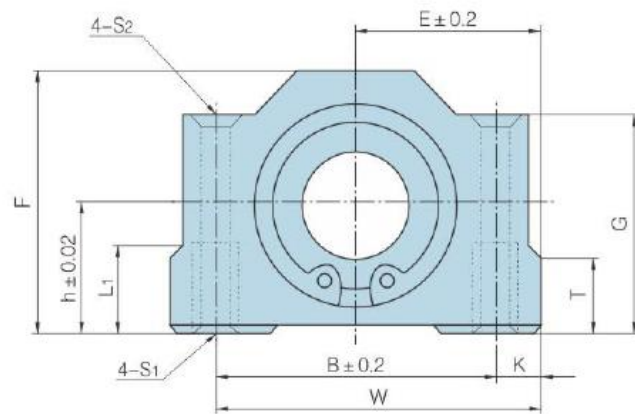
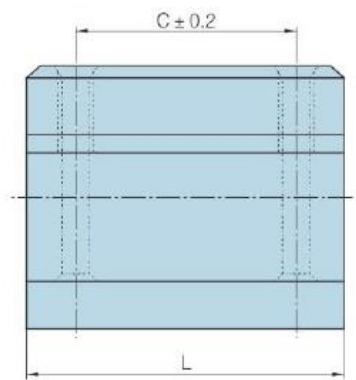


	T	h	E	W	L	F	G	B	C	K	S1	S2	L1	Kgf C	Kgf CO
SCS6UU	6	9	15	30	25	18	15	20	15	5	M4	3.4	8	21	27
SCS8UU	6	11	17	34	30	22	18	24	18	5	M4	3.4	8	27,9	40
SCS10UU	8	13	20	40	35	26	21	28	21	6	M5	4.3	12	37,9	56
SCS12UU	8	15	21	42	36	28	24	30.5	26	5.75	M5	4.3	12	52	79,9
SCS13UU	8	15	22	44	39	30	24.5	33	26	5.5	M5	4.3	12	52	79,9
SCS16UU	9	19	25	50	44	38.5	32.5	36	34	7	M5	4.3	12	78,9	120,3
SCS20UU	11	21	27	54	50	41	35	40	40	7	M6	5.2	12	89,9	139,7
SCS25UU	12	26	38	76	67	51.5	42	54	50	11	M8	7	18	99,9	160
SCS30UU	15	30	39	78	72	59.5	49	58	58	10	M8	7	18	160	279,3
SCS35UU	18	34	45	90	80	68	54	70	60	10	M8	7	18	170,2	320,1
SCS40UU	20	40	51	102	90	78	62	80	60	11	M10	8.7	25	220,2	409,8
SCS50UU	25	52	61	122	110	102	80	100	80	11	M10	8.7	25	389,4	809,4
SCS60UU	30	58	66	132	122	114	94	108	90	12	M10	10.7	25	479,1	1019,4

Kgf C: Carga Dinâmica

Kgf CO: Carga Estática

Pillow Block Fechado Alongado (SCS..LUU)

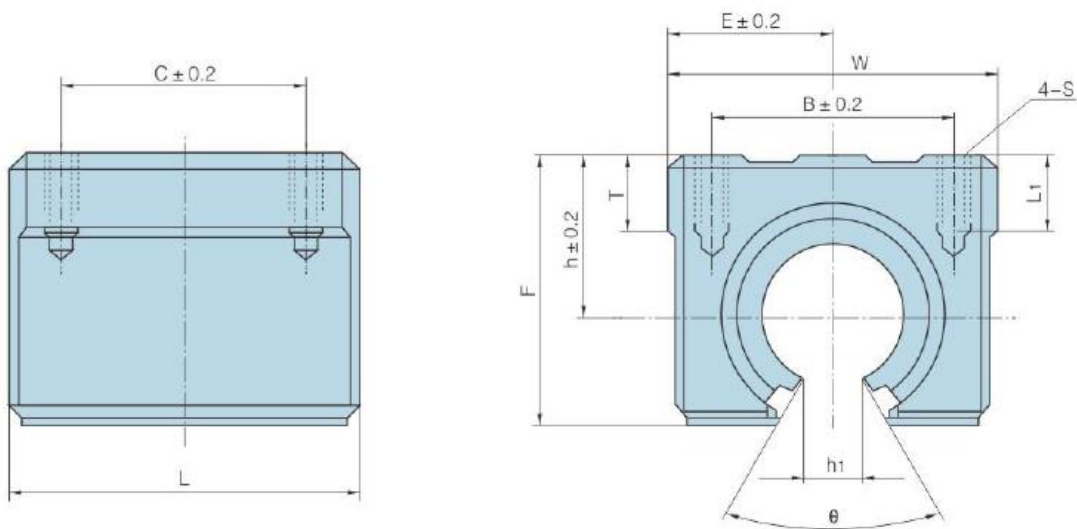


	T	h	E	W	L	F	G	B	C	K	S1	S2	L1	Kgf C	Kgf CO
SCS8LUU	6	11	17	34	58	22	18	24	42	5	M4	3.4	8	27,9	40
SCS10LUU	8	13	20	40	68	26	21	28	45	6	M5	4.3	12	37,9	56
SCS12LUU	8	15	21	42	70	28	24	30.5	50	5.75	M5	4.3	12	52	79,9
SCS13LUU	8	15	22	44	75	30	24.5	33	50	5.5	M5	4.3	12	52	79,9
SCS16LUU	9	19	25	50	85	38.5	32.5	36	60	7	M5	4.3	12	78,9	120,3
SCS20LUU	11	21	27	54	96	41	35	40	70	7	M6	5.2	12	89,9	139,7
SCS25LUU	12	26	38	76	130	51.5	42	54	100	11	M8	7	18	99,9	160
SCS30LUU	15	30	39	78	140	59.5	49	58	110	10	M8	7	18	160	279,3
SCS35LUU	18	34	45	90	155	68	54	70	120	10	M8	7	18	170,2	320,1
SCS40LUU	20	40	51	102	175	78	62	80	140	11	M10	8.7	25	220,2	409,8
SCS50LUU	25	52	61	122	215	102	80	100	160	11	M10	8.7	25	389,4	809,4
SCS60LUU	30	58	66	132	240	114	94	108	180	12	M10	10.7	25	479,1	1019,4

Kgf C: Carga Dinâmica

Kgf CO: Carga Estática

Pillow Block Aberto (SBR..UU)

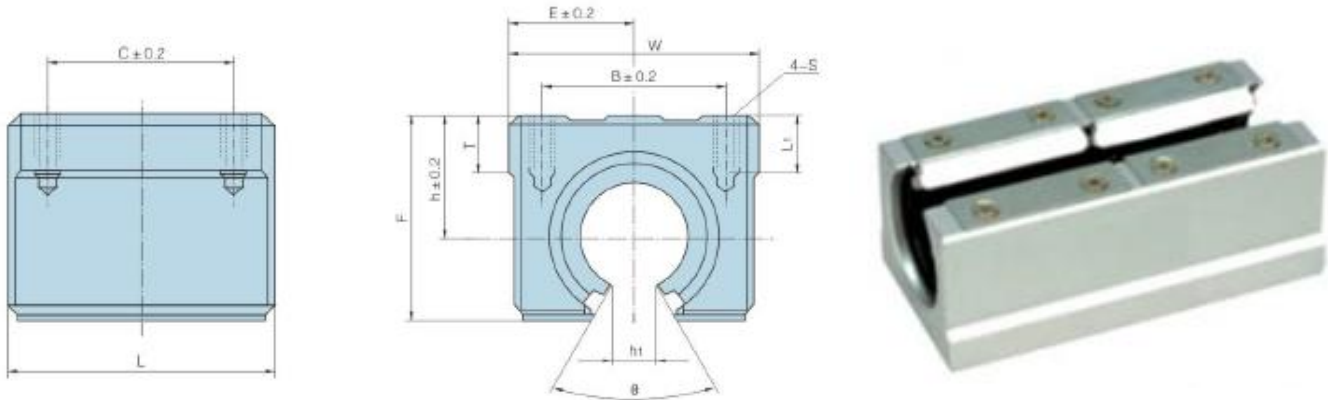


	h	E	W	L	F	h1	∅	B	C	S	L1	T	LM	Kgf C	Kgf CO	(g)
SBR12UU	17.5	20.5	41	39	27	7.5	80°	28	26	M5	10	9	LM12UU-OP	42,8	62,2	100
SBR13UU	17	20	40	39	27.6	8.5	80°	28	28	M5	10	8	LM13UU-OP	52	79,9	100
SBR16UU	20	22.5	45	45	33	10	80°	32	30	M5	12	9	LM16UU-OP	78,9	120,3	150
SBR20UU	23	24	48	50	39	10	60°	35	35	M6	12	11	LM20UU-OP	89,9	139,7	200
SBR25UU	27	30	60	65	47	11.5	50°	40	40	M6	12	14	LM25UU-OP	99,9	160	450
SBR30UU	33	35	70	70	56	14	50°	50	50	M8	18	15	LM30UU-OP	160	279,3	630
SBR35UU	37	40	80	80	63	16	50°	55	55	M8	18	18	LM35UU-OP	170,2	320,1	925
SBR40UU	42	45	90	90	72	19	50°	65	65	M10	20	20	LM40UU-OP	220,2	409,8	1330
SBR50UU	53	60	120	110	92	23	50°	94	80	M10	20	25	LM50UU-OP	389,4	809,4	3000

Kgf C: Carga Dinâmica

Kgf CO: Carga Estática

Pillow Block Aberto Alongado (SBR..LUU)



	h	E	W	L	F	h1	Ø	B	C	S	L1	T		Kgf C	Kgf CO	(g)
SBR12LUU	17.5	20.5	41	78	27	7.5	80°	28	50	M5	10	9	LM12UU-OP	1200	2000	180
SBR16LUU	20	22.5	45	85	33	10	80°	32	60	M5	12	9	LM16UU-OP	1548	2360	300
SBR20UU	23	24	48	96	39	10	60°	35	70	M6	12	11	LM20UU-OP	1746	2740	400
SBR25LUU	27	30	60	130	47	11.5	50°	40	100	M6	12	14	LM25UU-OP	1960	3140	900
SBR30LUU	33	35	70	140	56	14	50°	50	110	M8	18	15	LM30UU-OP	3140	5480	1260
SBR40LUU	42	45	90	175	72	19	50°	65	140	M10	20	20	LM40UU-OP	4320	8040	2660
SBR50LUU	53	60	120	215	92	23	50°	94	160	M10	20	20	LM50UU-OP	7640	15880	6000

Kgf C: Carga Dinâmica

Kgf CO: Carga Estática