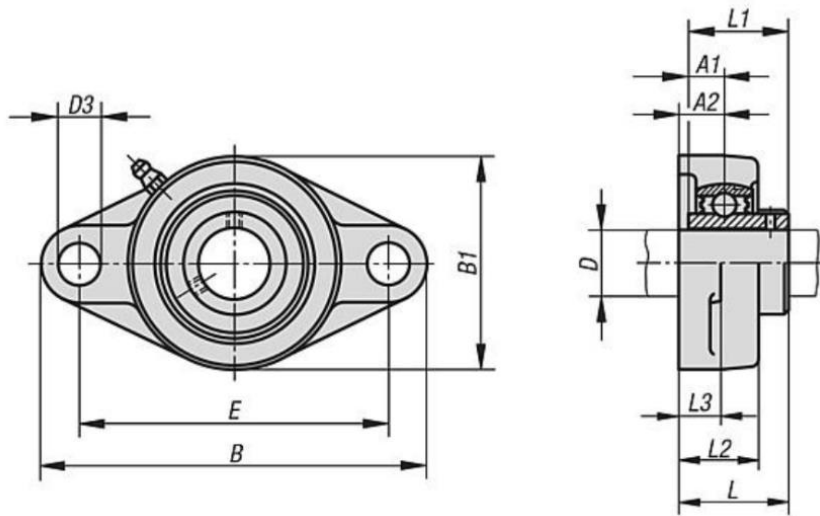


Mancal UCFL

Índice

1. Índice.....	1
2. Mancal UCFL Informações Técnicas.....	2

Mancal UCFL



MODELO	D	A1	A2	B	B1	D3	E	L	L1	L2	L3	ROLAMENTO	CAIXA	Parafuso
UCFL201	12	12,7	15	113	60	12	90	33,3	31	25,5	11	UC 201	FL 204	M10
UCFL202	15	12,7	15	113	60	12	90	33,3	31	25,5	11	UC 202	FL 204	M10
UCFL203	17	12,7	15	113	60	12	90	33,3	31	25,5	11	UC 203	FL 204	M10
UCFL204	20	12,7	15	113	60	12	90	33,3	31	25,5	11	UC 204	FL 204	M10
UCFL205	25	14,3	16	130	68	16	99	35,8	34	27	13	UC 205	FL 205	M14
UCFL206	30	15,9	18	148	80	16	117	40,2	38,1	31	13	UC 206	FL 206	M14
UCFL207	35	17,5	19	161	90	16	130	44,4	42,9	34	14	UC 207	FL 207	M14
UCFL208	40	19	21	175	100	16	144	51,2	49,2	36	14	UC 208	FL 208	M14
UCFL209	45	19	22	188	108	19	148	52,2	49,2	38	15	UC 2059	FL 209	M16
UCFL210	50	19	22	197	115	19	157	54,6	51,6	40	15	UC 210	FL 210	M16
UCFL211	55	22,2	25	224	130	19	184	58,4	55,6	43	18	UC 211	FL 211	M16
UCFL212	60	25,4	29	250	140	23	202	68,7	65,1	48	18	UC 212	FL 212	M20