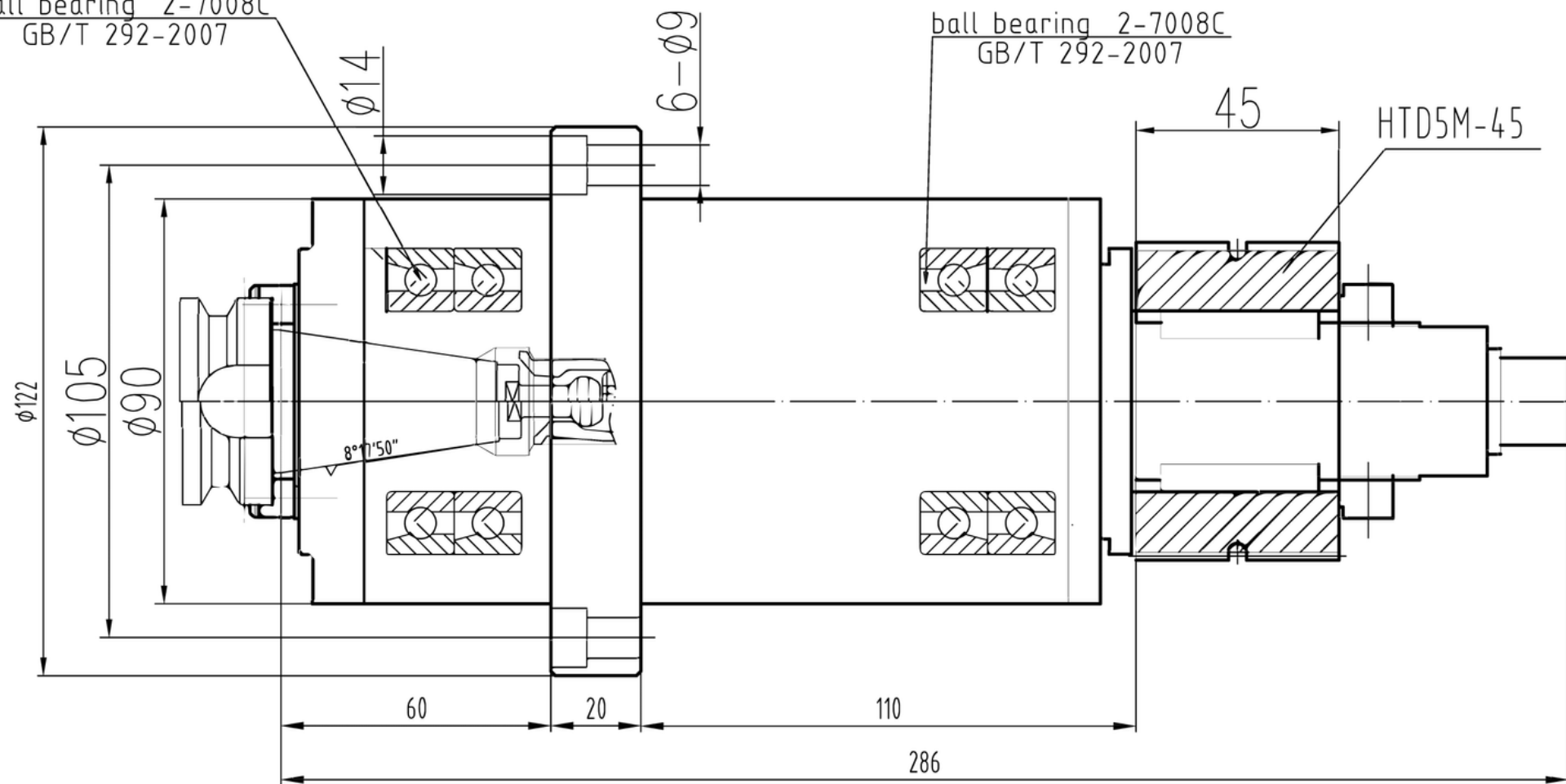
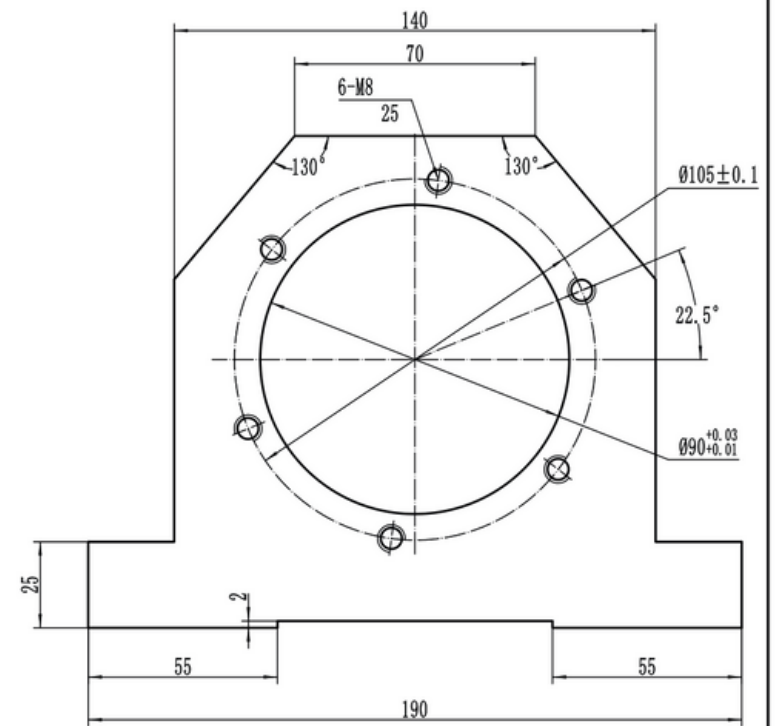
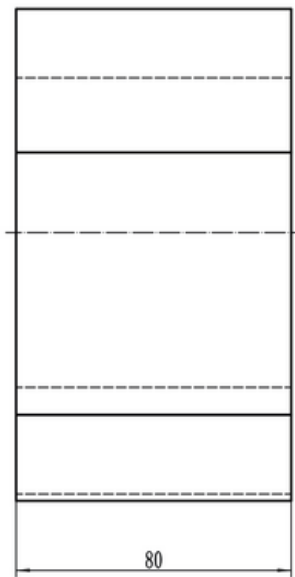
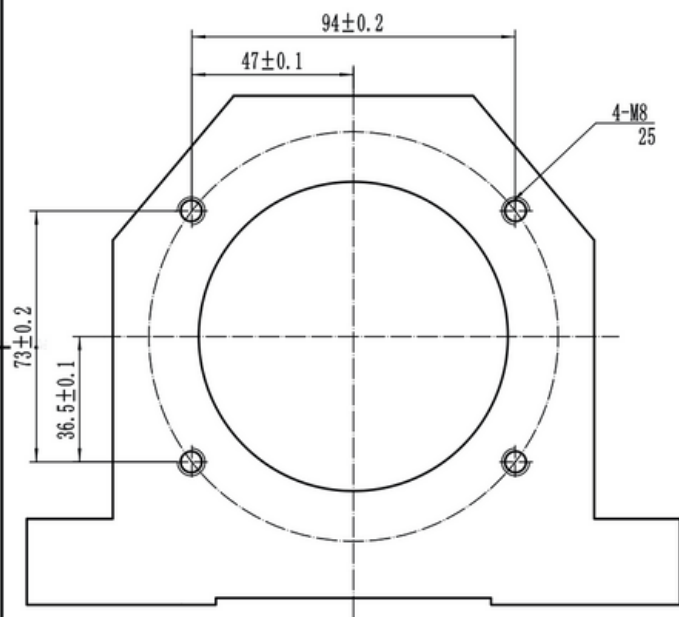


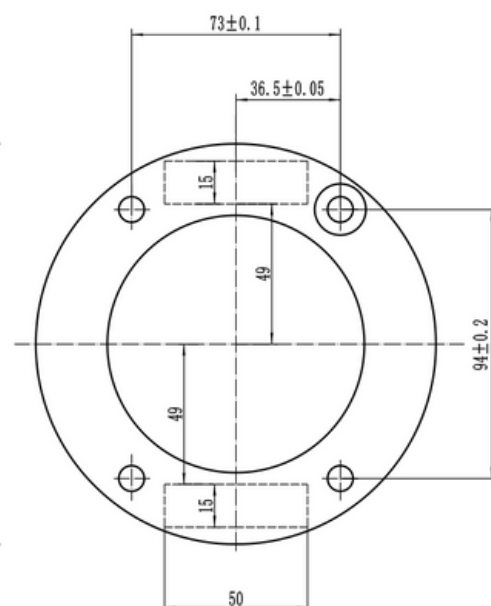
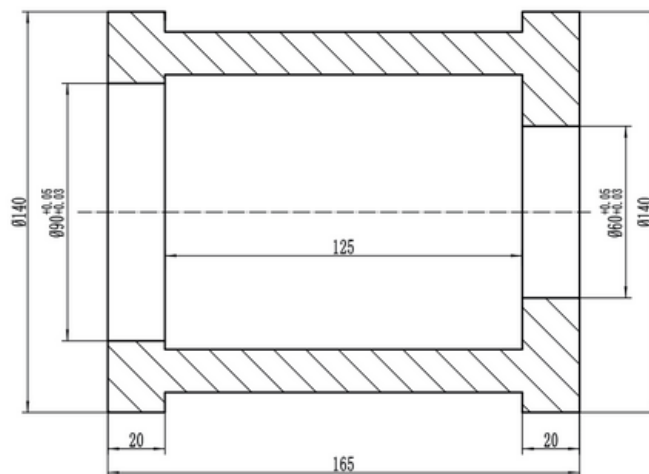
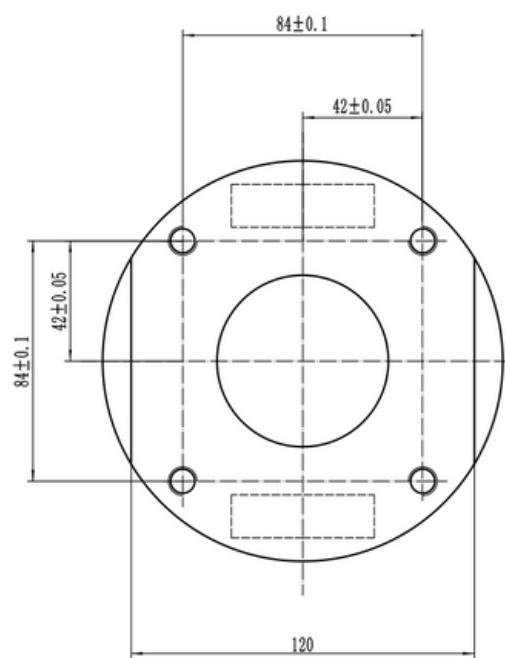
ball bearing 2-7008C
GB/T 292-2007

ball bearing 2-7008C
GB/T 292-2007



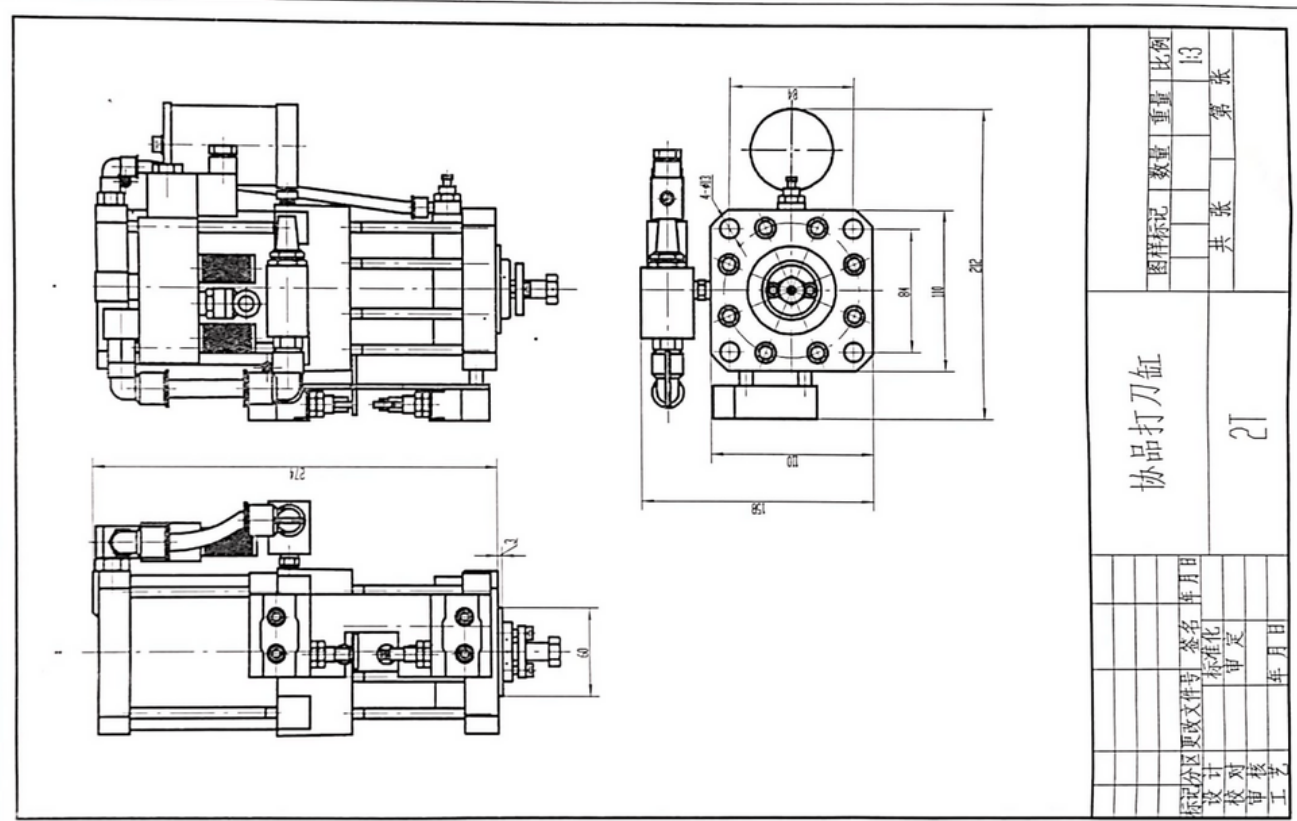


PRADO
AUTOMAÇÃO INDUSTRIAL



PRADO
AUTOMAÇÃO INDUSTRIAL

Cilindro pneumático 2.0T



Polia e correia



Polia do eixo: HTD5M-45T

Polia do motor: pode ser personalizada

Comprimento da correia: Conforme necessário



PRADO

AUTOMAÇÃO INDUSTRIAL