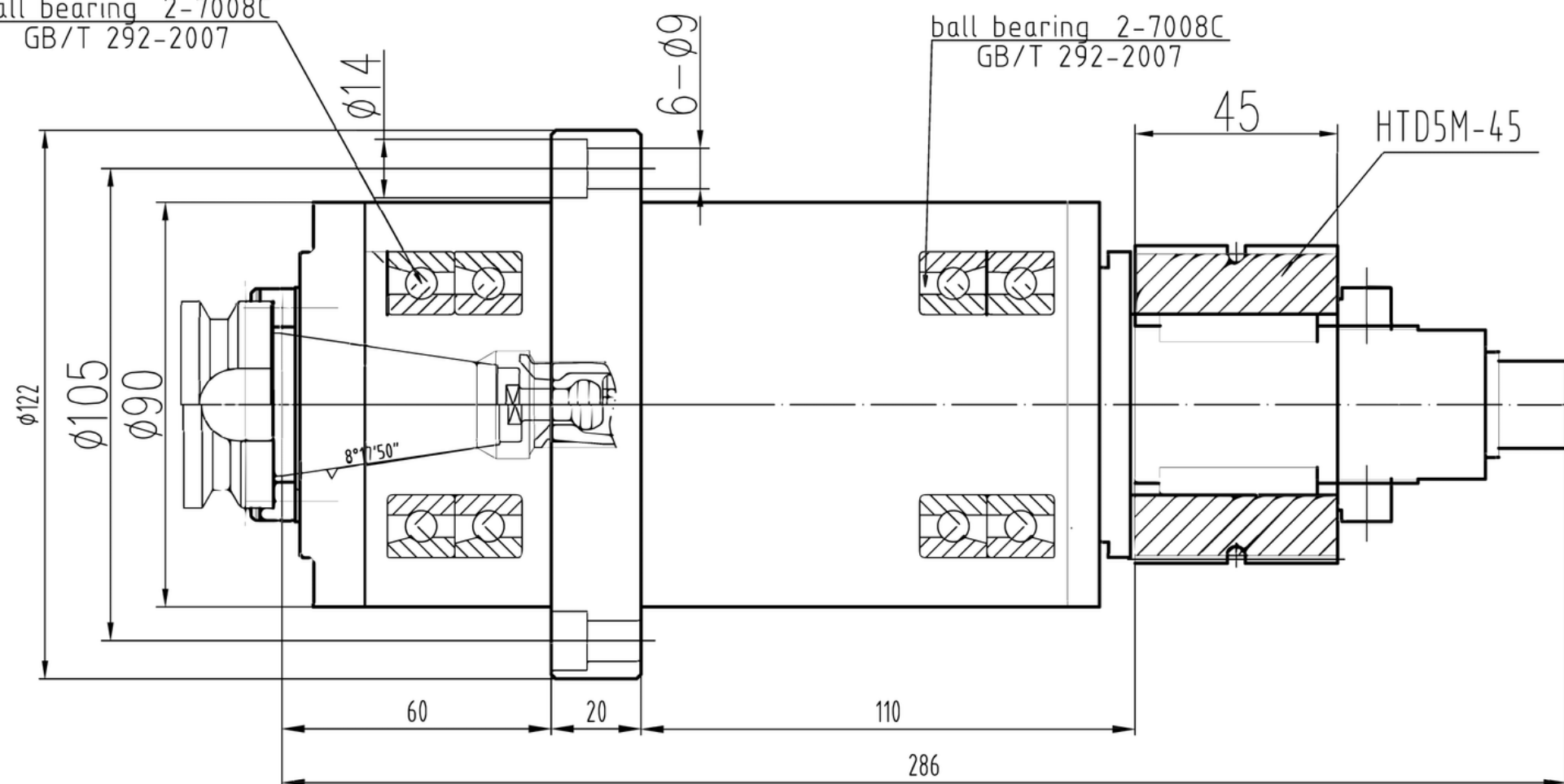


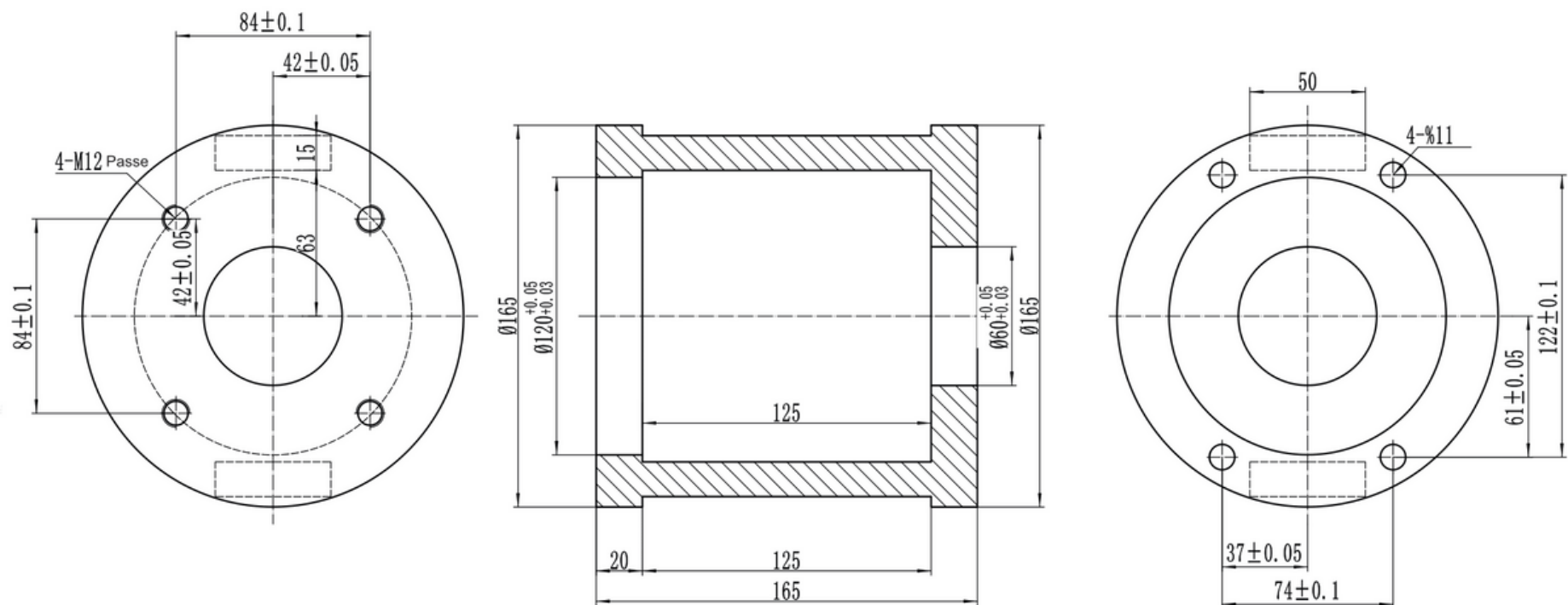
ball bearing 2-7008C  
GB/T 292-2007

ball bearing 2-7008C  
GB/T 292-2007



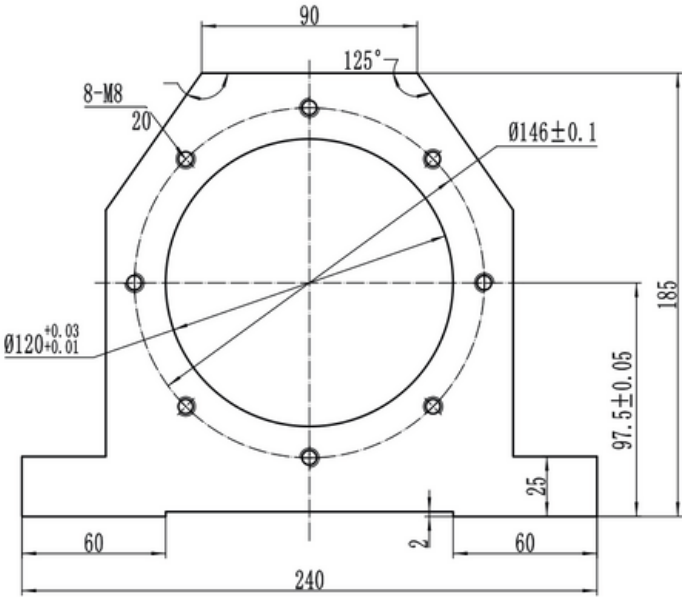
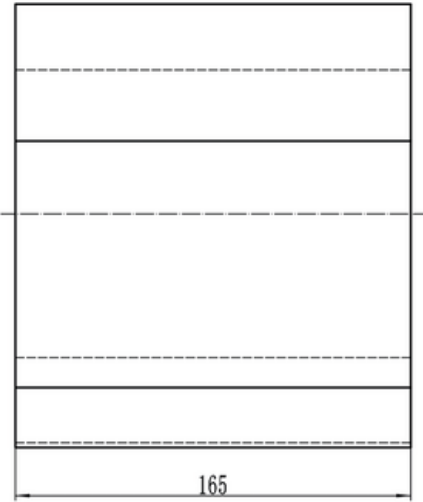
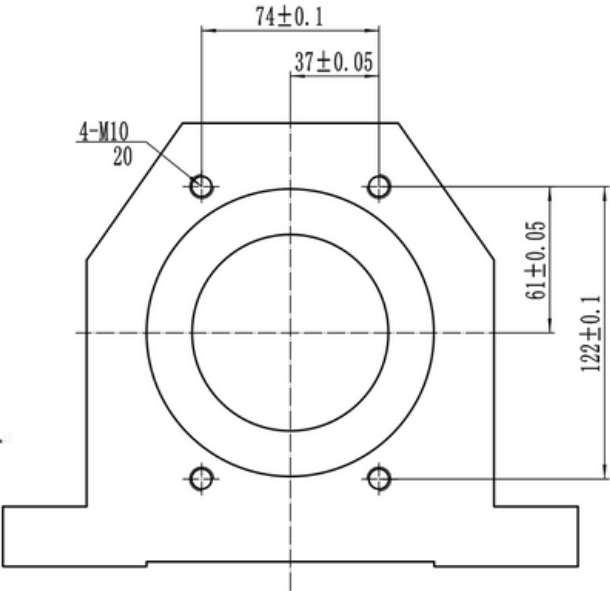


## 120BT40





120BT40

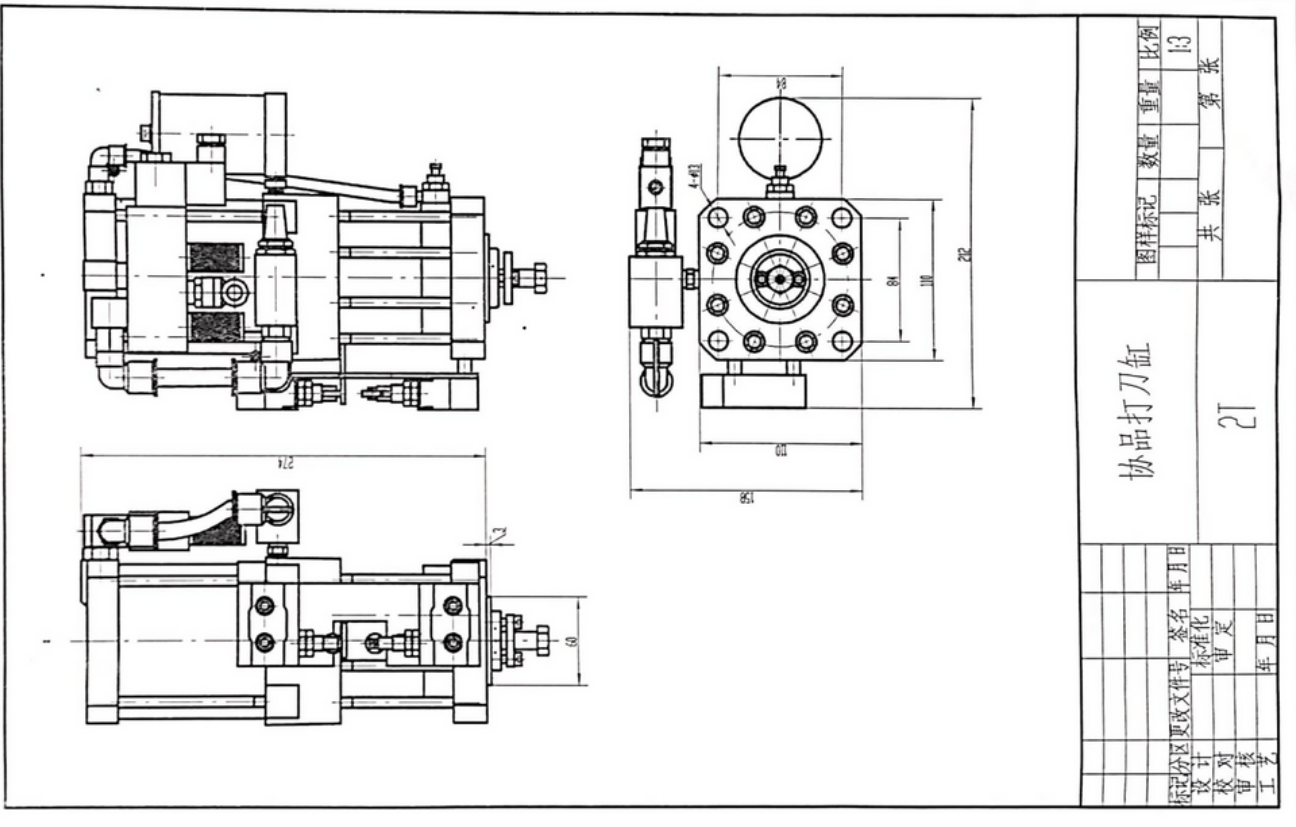


**PRADO**

AUTOMAÇÃO INDUSTRIAL



# Cilindro pneumático 2.0T





## Polia e correia



**Polia do eixo:** HTD5M-45T

**Polia do motor:** pode ser personalizada

**Comprimento da correia:** Conforme necessário



**PRADO**

AUTOMAÇÃO INDUSTRIAL