

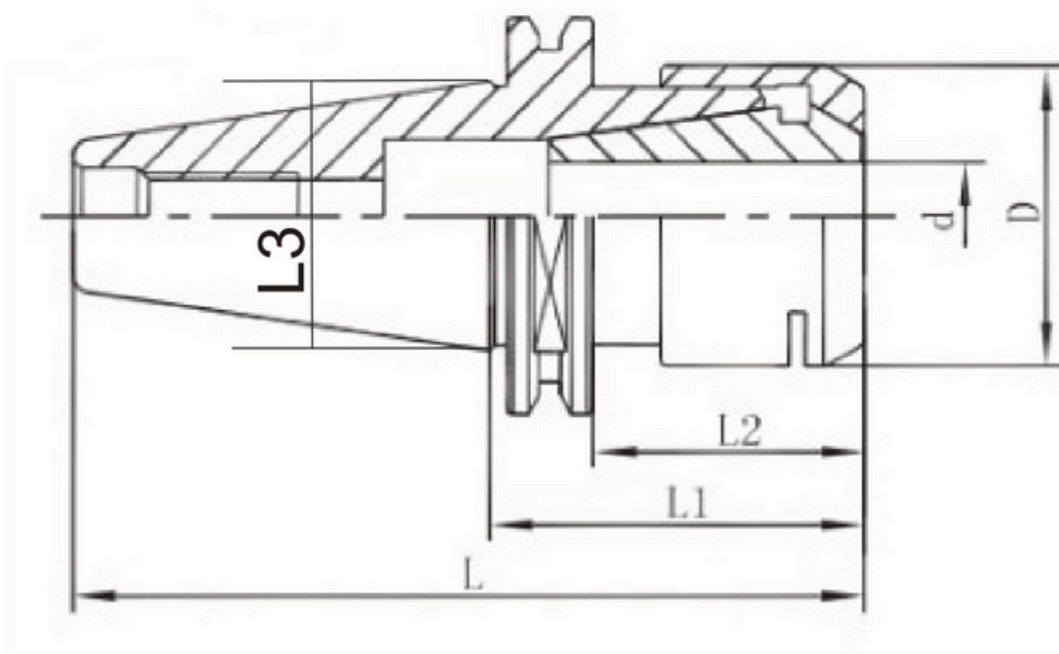


# PRADO

AUTOMAÇÃO INDUSTRIAL

## PORTA PINÇA

### ISO30-ER25



L = 91,2 mm  
L1 = 42,0 mm  
L2 = 27,0 mm  
L3 = 32,0 mm  
D = 41,5 mm



<https://pradoautomacaoindustrial.com.br>

email: [vendas@pradoindustrial.com.br](mailto:vendas@pradoindustrial.com.br)

(11) 5666-6461 / (11) 94242-8989 - WhatsApp