



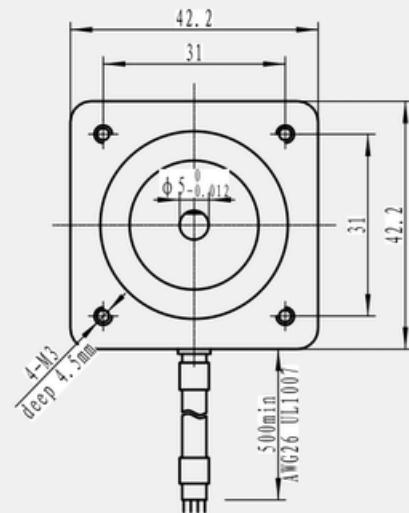
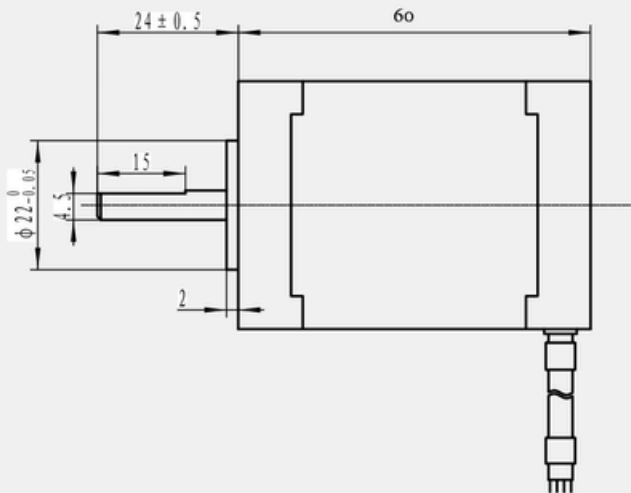
PRADO

AUTOMAÇÃO INDUSTRIAL

Motor de passo modelo: 42H60-0304A05-D24

ESPECIFICAÇÕES				DIAGRAMA
Âng. de Passo	$1.8^\circ \pm 5\%$	Corrente	0,3A	
Nº de Fase	2	Resistência	$45 \pm 10\% \Omega$	
Resist. de Isolação	100 M Ω (500VDC)	Indutância	$110 \pm 20\% \text{ mH}$	
Classe de Isolamento	B	Holding Torque	6 kgf.cm	
Ligação no driver:	Paralelo	A+ Preto A- Verde	B+ Preto B- Verde	

DIMENSÕES (mm)



<https://pradoautomacaoindustrial.com.br>

email: vendas@pradoindustrial.com.br

(11) 5666-6461 / (11) 94242-8989 - WhatsApp

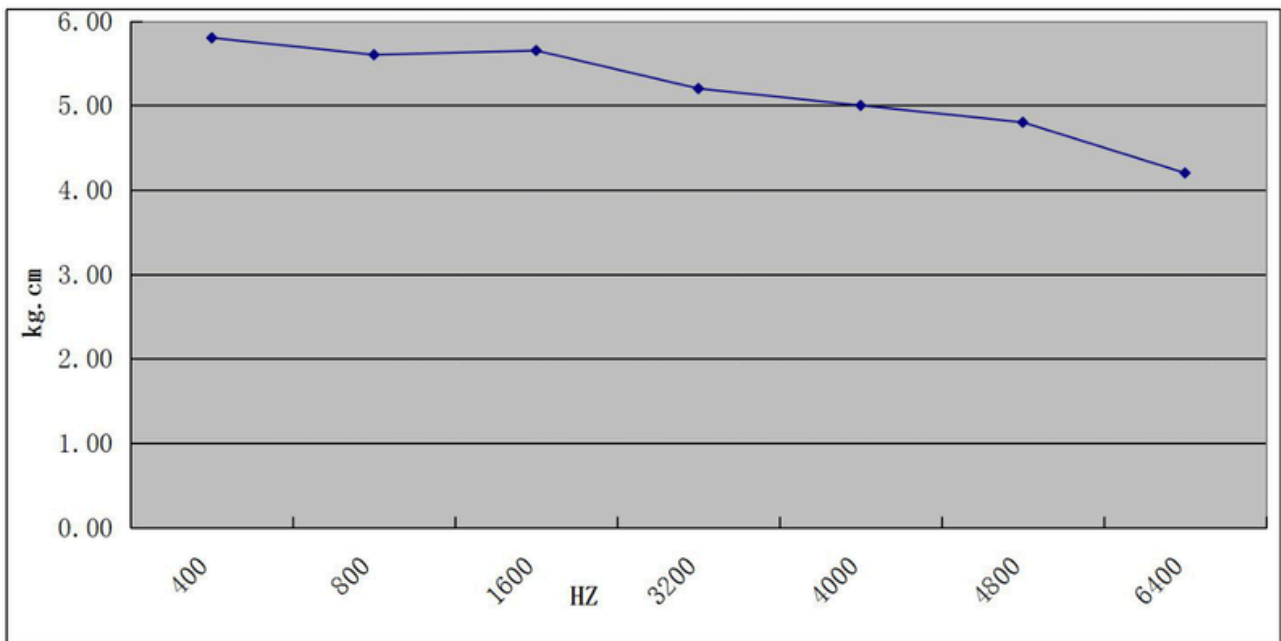


PRADO

AUTOMAÇÃO INDUSTRIAL

CURVA DE TORQUE

CONDIÇÕES DE TESTE: 24V 0.3A 1600P/R



<https://pradoautomacaoindustrial.com.br>

email: vendas@pradoindustrial.com.br

(11) 5666-6461 / (11) 94242-8989 - WhatsApp