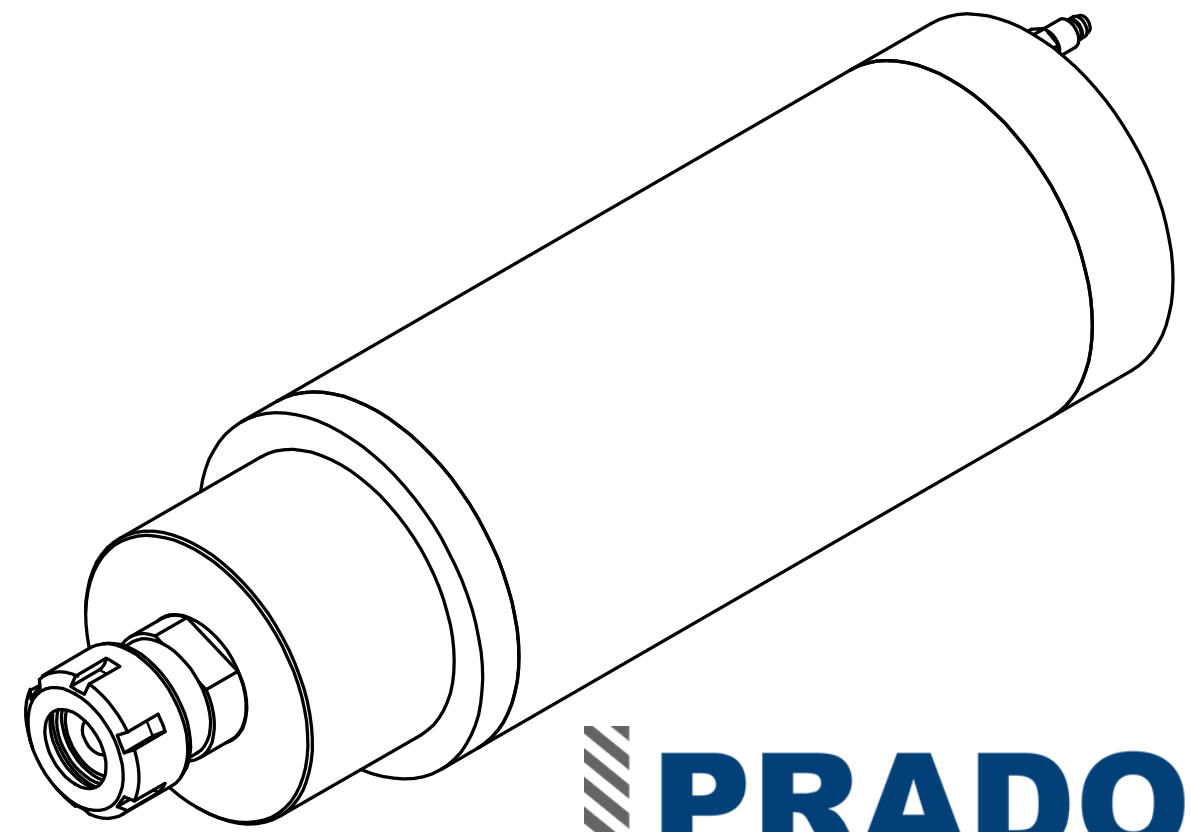
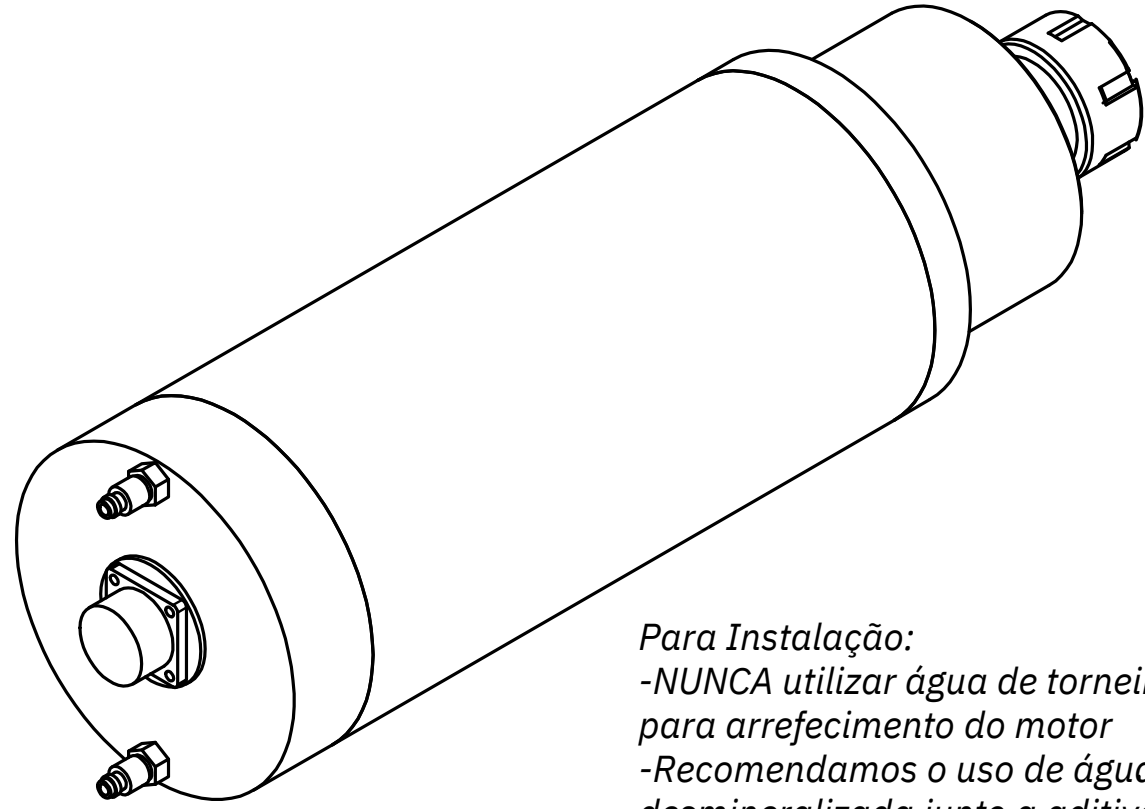
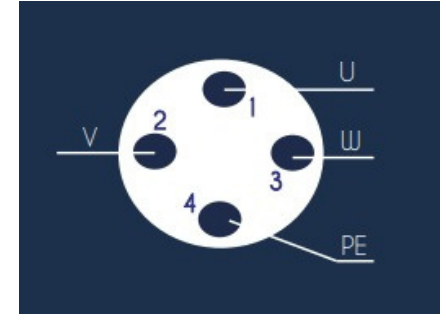


ESQUEMA DE LIGAÇÃO



Para Instalação:
 -NUNCA utilizar água de torneira para arrefecimento do motor
 -Recomendamos o uso de água desmineralizada junto a aditivo automotivo diluído conforme orientação do fabricante.
 -Tanque min. 35L para motores até 5 CV

- Refrigeração: Água
- Rotação Nominal: 24000
- Frequência Nominal: 400Hz
- Tensão Nominal: 220V
- Potência Nominal: 5.5Kw (7.4 Cv)
- Corrente: 18.7A
- Número de polos: 2 Polos
- Fixação de Ferramenta: Porta pinça ER 25 (Ferramentas com haste até 16mm)

