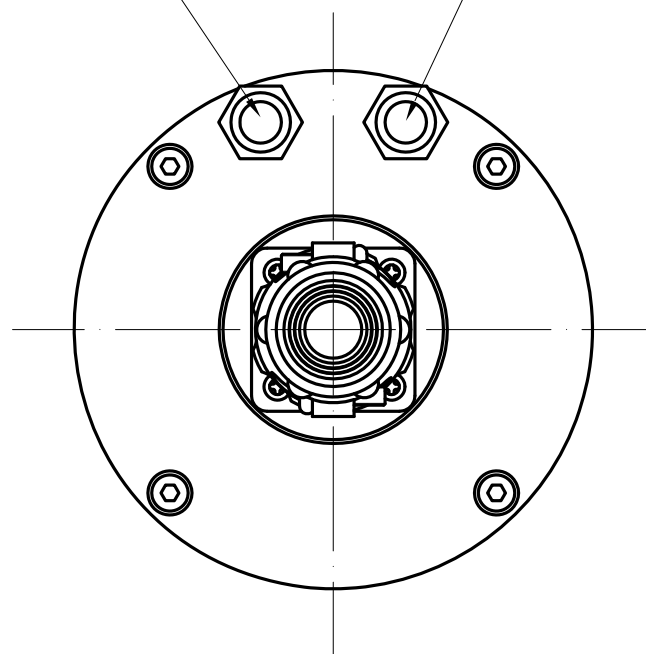


ENTRADA DE ÁGUA

SAÍDA DE ÁGUA



MODELO: GDZ100-3.0

Potência (kw)	3.0
Tensão (VAC)	220
Corrente (A)	12
RPM	24000
Frequencia (Hz)	400
Pinça	ER20
Peso (Kg)	8,8
Rolamento	2x7005C(P4) + 1x7003C(P4)
Refrigeração	Água