

GDZ105x102-3.5 - Com base para fixação

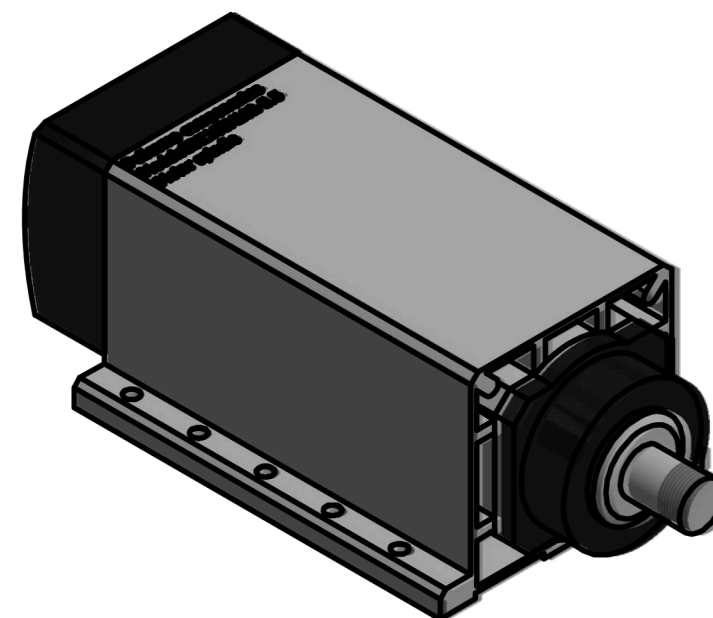
Potência: 3.5KW (4,7CV)

Rotação: 18000 RPM

Tensão: 220VAC

Corrente: 15A

Pinça ER25 - Capacidade de ferramenta: ϕ 1mm a 16mm



PRADO

AUTOMAÇÃO INDUSTRIAL