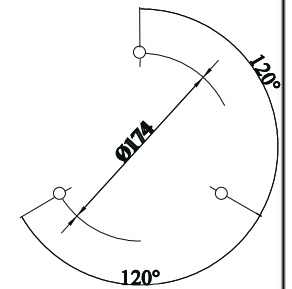
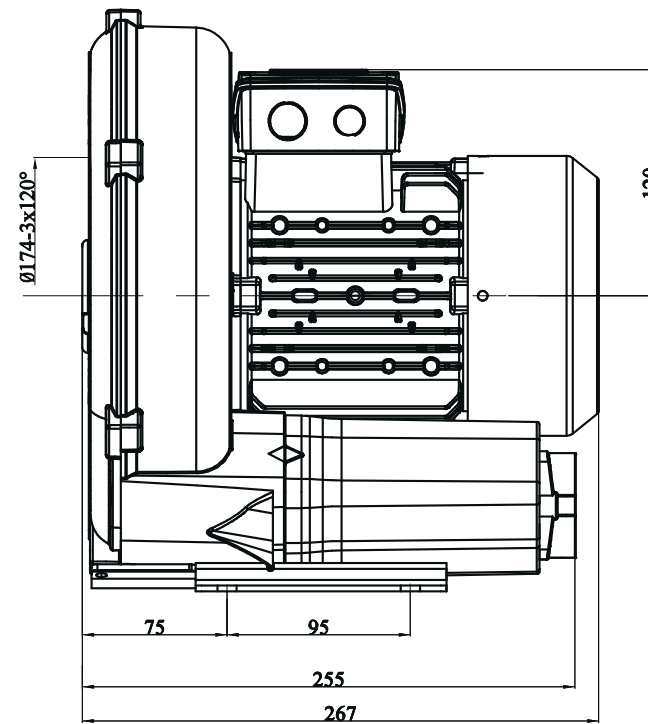
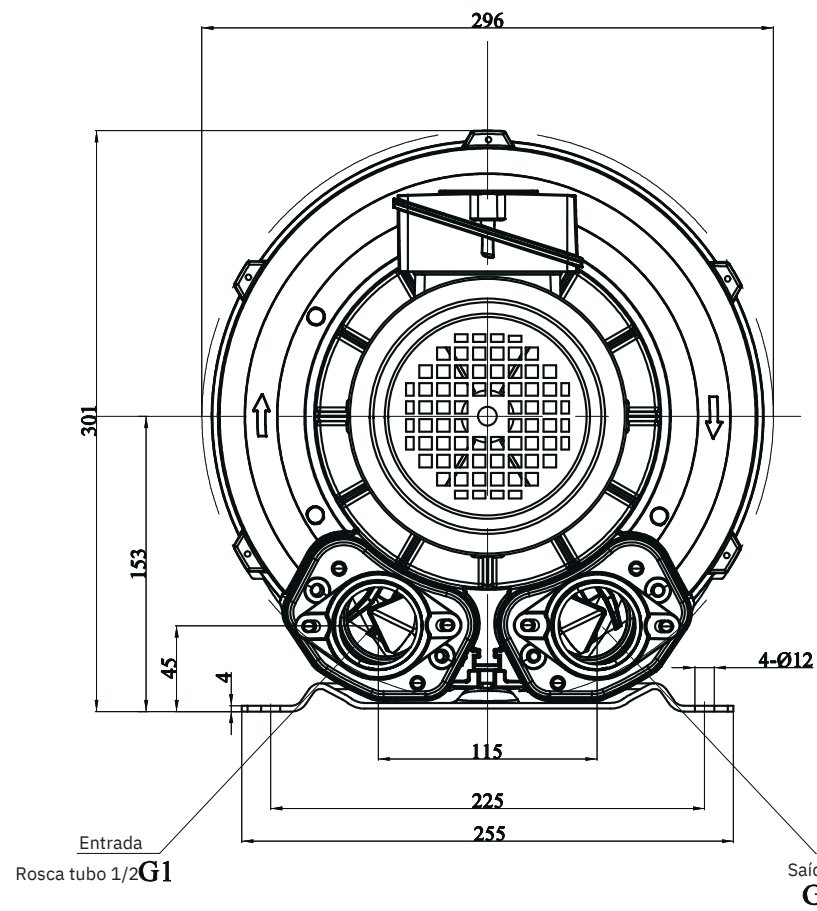


Modelo	JQT-830	
Voltage	220V(Special voltage can be customized)	
	50HZ	60HZ
Poder	700W 830W	
Pressão Máxima	120mbar	130mbar
Vácuo máximo	-120mbar -130mbar	
Fluxo de ar máximo	145m³/h 175m³/h	
Barulho	63dB(A)	64dB(A)
Peso	14Kg	
Atual	3.07▲/1.77Y 4.16▲/2.4Y	



N.W/G.W	14kg/16kg	Machine Accessories Solenoid Valve	Air Filter	Yes
Packing Size	390*370*350mm		Pressure Relief Valve	Yes
Payment Term:	100% TT before shipment		Silencer	Yes
Delivery time:	5-10days after payment		Solenoid Valve	No
Freight				



PRADO
AUTOMAÇÃO INDUSTRIAL