



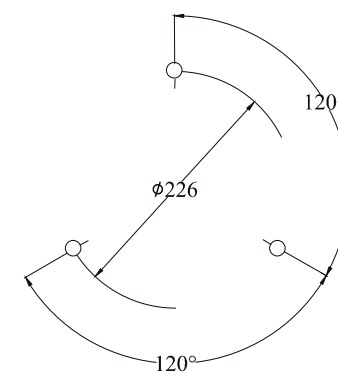
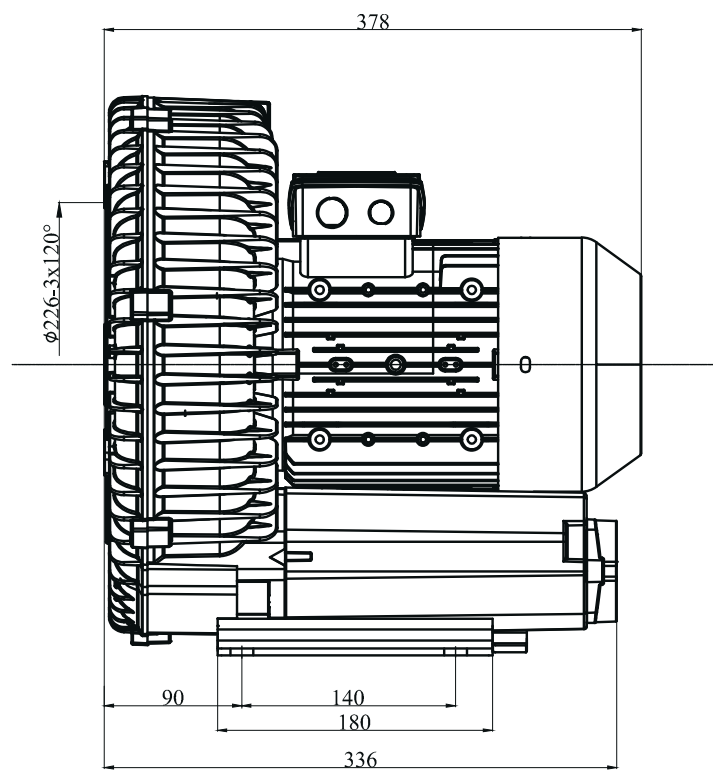
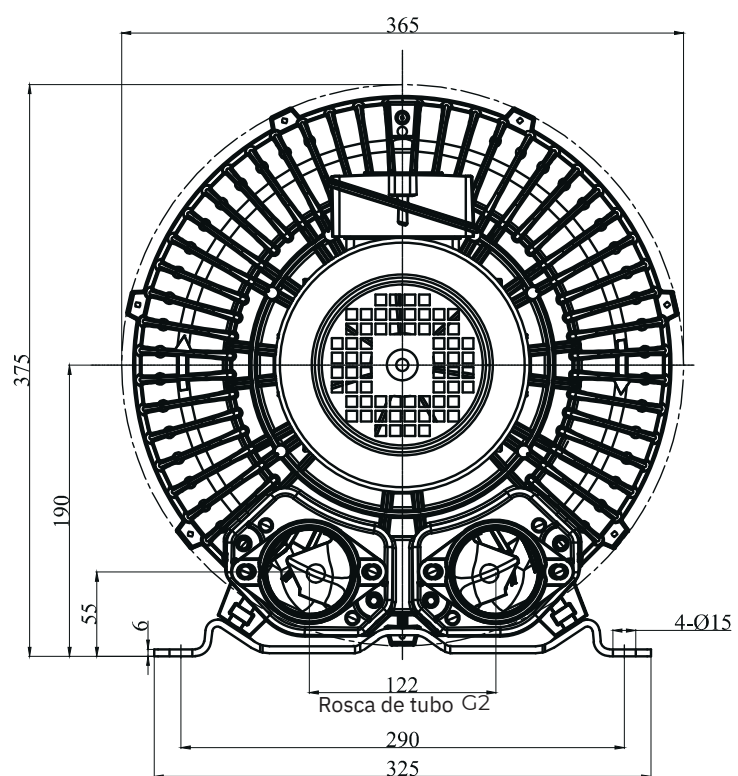
PRADO

AUTOMAÇÃO INDUSTRIAL

Modelo	JQT-2550	
Voltage	220V(Special voltage can be customized)	
	50HZ	60HZ
Poder	2200W 2550W	
Pressão Máxima	220mbar 230mbar	
Vácuo máximo	-235mbar -245mbar	
Fluxo de ar máximo	265m ³ /h 315m ³ /h	
Barulho	69 dB(A)72 dB(A)	
Peso	26Kg	
Atual	8.14▲/4.7Y 9.21▲/5.32Y	



N.W/G.W	26kg/30kg	Machine Accessories Solenoid Valve	Air Filter	Yes
Packing Size	450*430*400mm		Pressure Relief Valve	Yes
Payment Term:	100% TT before shipment		Silencer	Yes
Delivery time:	5-10days after payment		Solenoid Valve	No
Freight				



 **PRADO**
AUTOMAÇÃO INDUSTRIAL