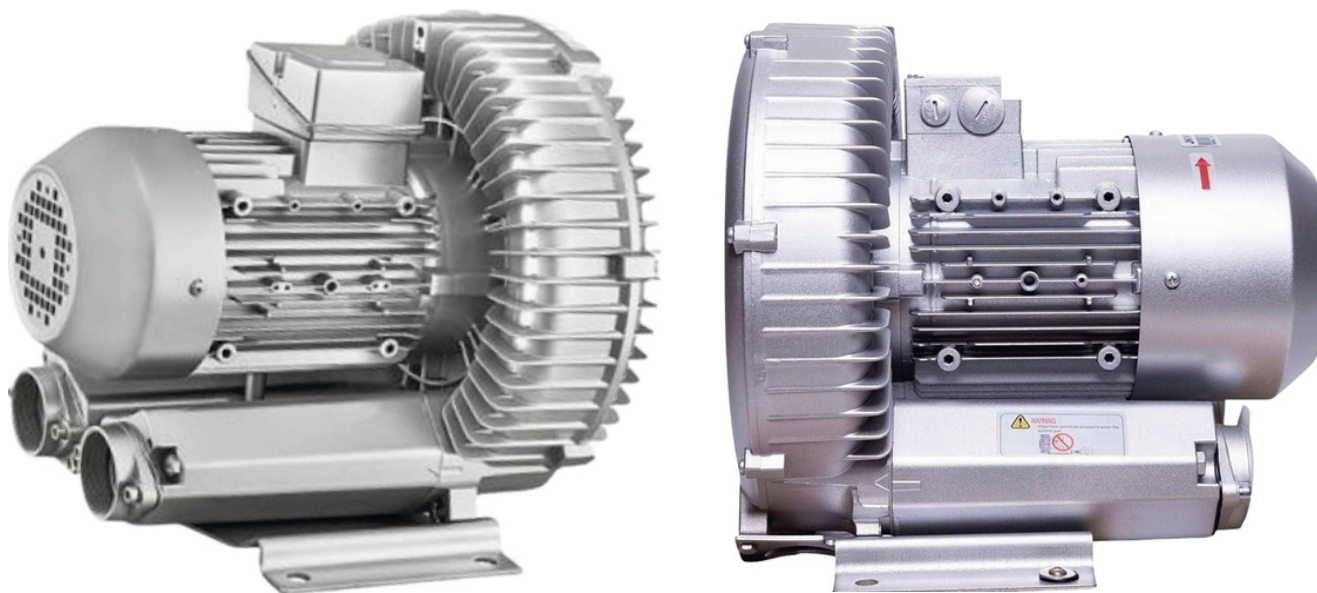




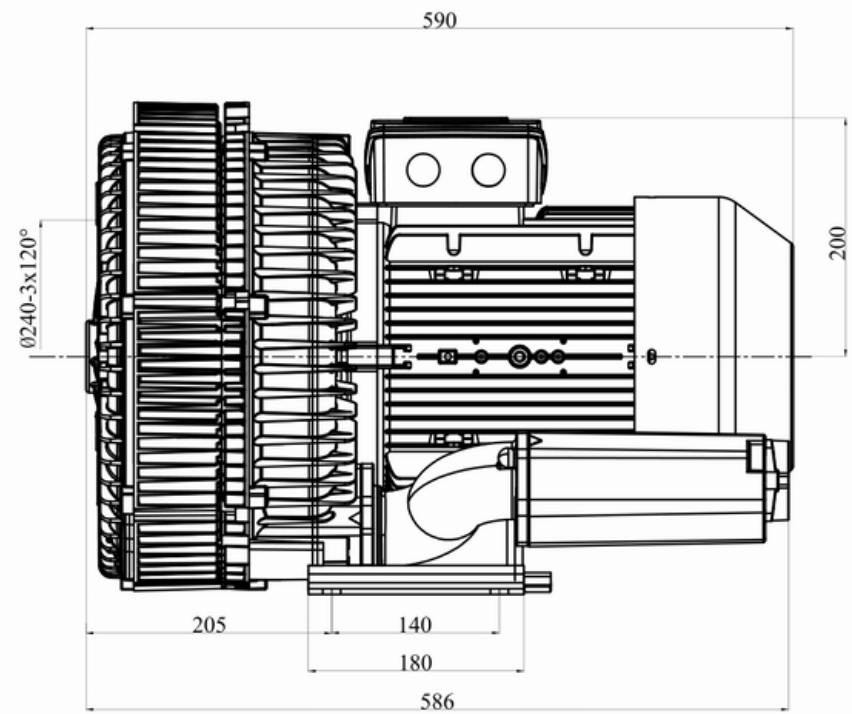
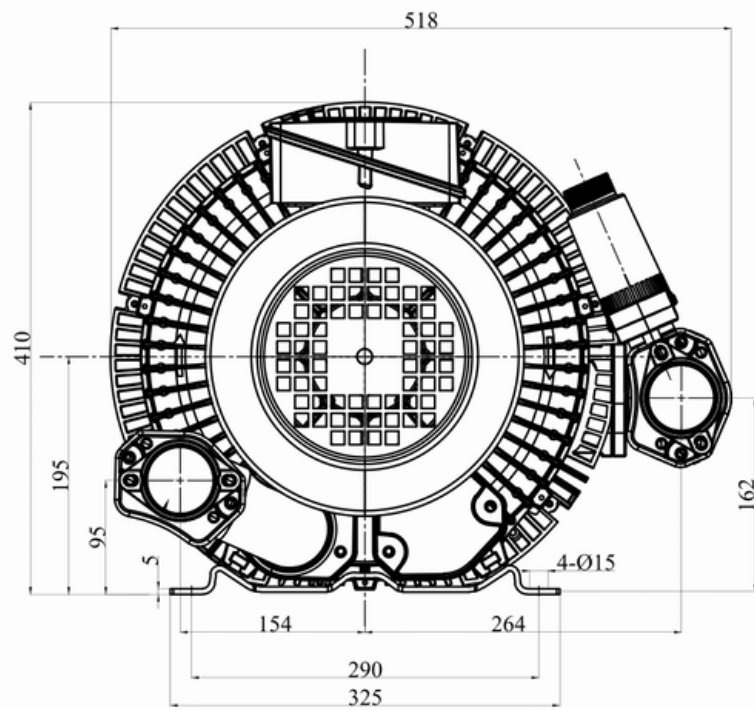
# PRADO

AUTOMAÇÃO INDUSTRIAL



Modelo	JQT - 7500S	
Tensão	220 / 380 V	
	50 Hz	60 Hz
Potência	7500 W	8600 W
pressão	61 Kpa	67 Kpa
vácuo	ˆ-42KPA	ˆ-44kPA
Vazão	320 M <sup>3</sup> /H	380 M <sup>3</sup> /H
Ruído	73 Db(A)	76 Db(A)
Peso	73kg	

Acessórios opcionais: Silenciador e mangueira



# PRADO

AUTOMAÇÃO INDUSTRIAL