



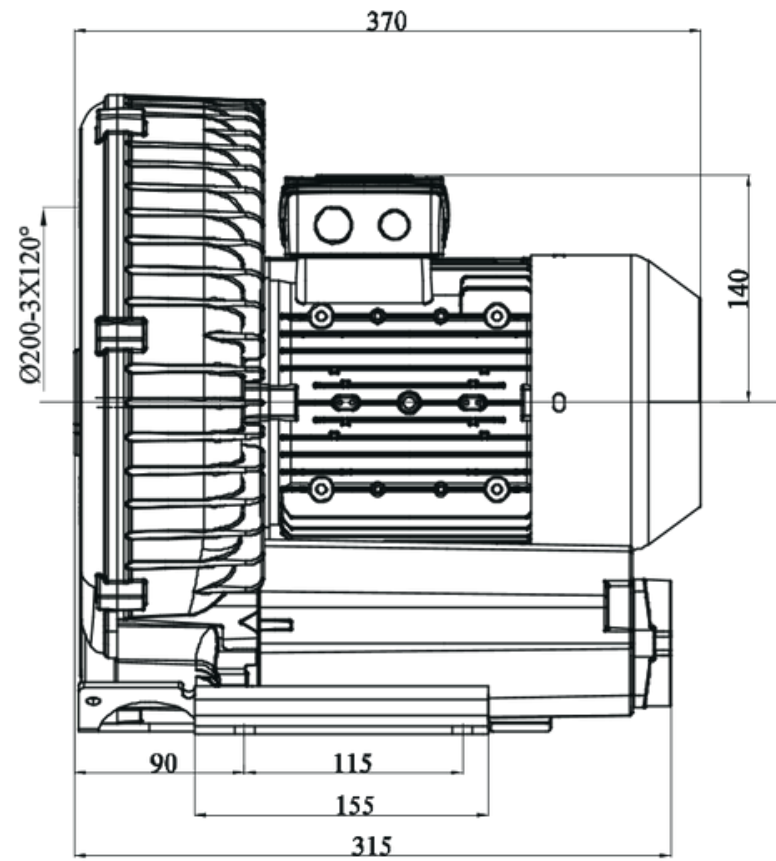
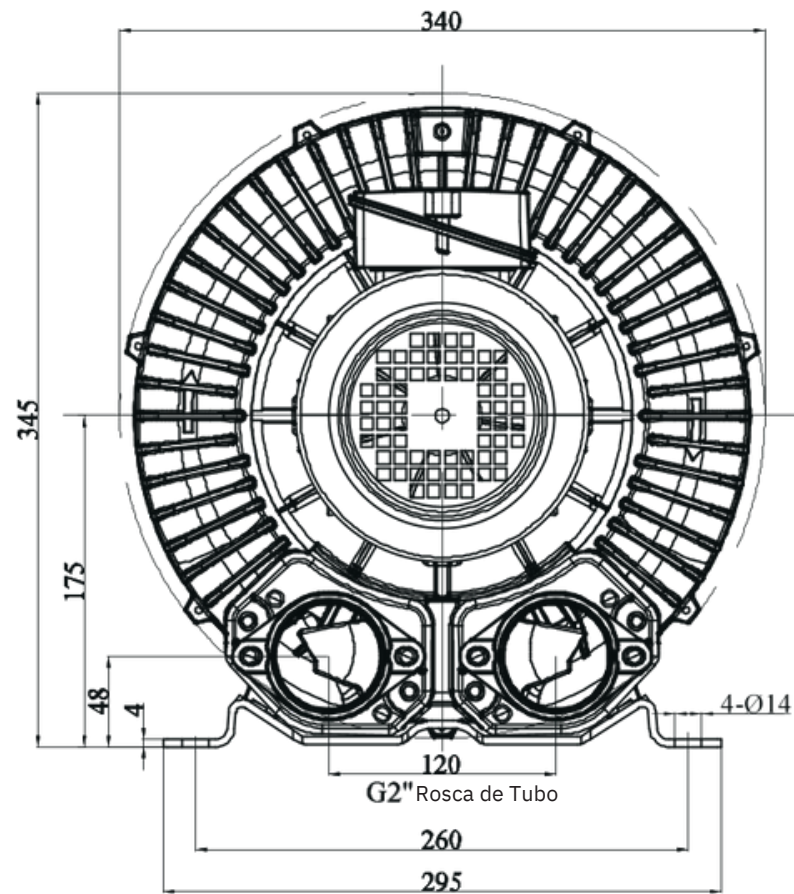
PRADO

AUTOMAÇÃO INDUSTRIAL

| | | |
|--------------------|---|------|
| Modelo | JOT-1500 | |
| Voltage | 220V(Special voltage can be customized) | |
| | 50HZ | 60HZ |
| Poder | 1300W 1500W | |
| Pressão Máxima | 170mbar 140mbar | |
| Vácuo máximo | -170mbar -150mbar | |
| Fluxo de ar máximo | 210m³/h 255m³/h | |
| Barulho | 64dB(A) 70dB(A) | |
| Peso | 20Kg | |
| Atual | 5.02▲/2.9Y 5.89▲/3.4Y | |



| | | | | |
|----------------|-------------------------|--|-----------------------|-----|
| N.W/G.W | 20kg/22kg | Machine Accessories Solenoid Valve | Air Filter | Yes |
| Packing Size | 450*410*400mm | | Pressure Relief Valve | Yes |
| Payment Term: | 100% TT before shipment | | Silencer | Yes |
| Delivery time: | 5-10days after payment | | | No |
| Freight | | | | |



PRADO
AUTOMAÇÃO INDUSTRIAL