



PRADO

AUTOMAÇÃO INDUSTRIAL

FONTE DE ALIMENTAÇÃO

S-400 Series

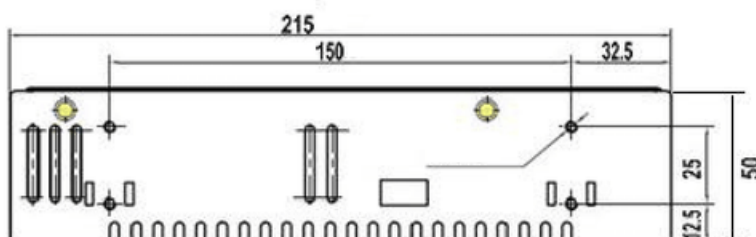
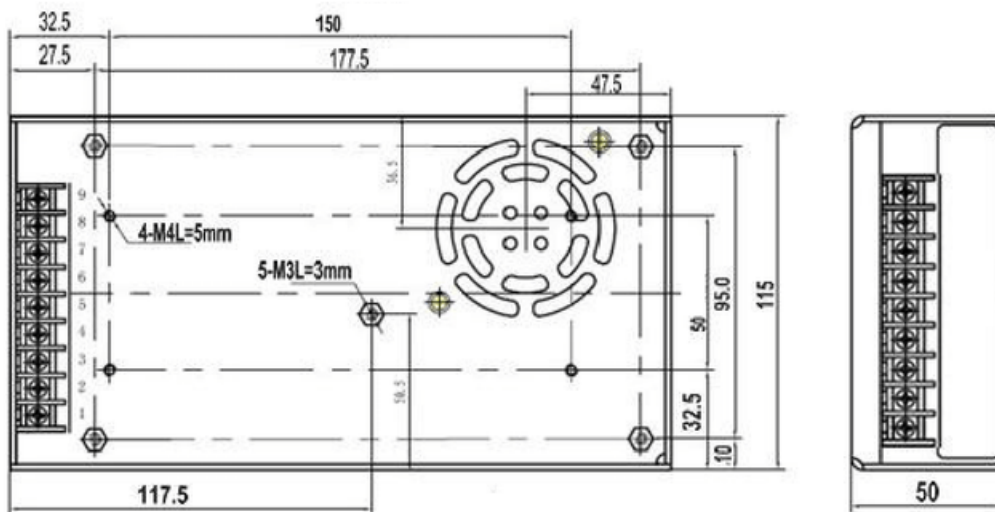
- Preço baixo e boa confiabilidade
- Capacidade de saída de 105°C
- Entrada AC compatível com diversas redes
- Alta eficiência e baixa temperatura durante a operação
- Corrente de partida suave (ajustável)
- Possui proteção para curto-circuito e sobrecarga
- Tamanho compacto e peso leve
- Teste de burn-in de carga 100% completo
- Instale com filtro EMI e obtenha o mínimo de oscilação



Modelo	S-400-5	S-400-7.5	S-400-12	S-400-15	S-400-24	S-400-27	S-400-36	S-400-48
Tensão de saída DC	5V	7.5V	12V	15V	24V	27V	36V	48V
Faixa de tensão de saída	±2%	±2%	±1%	±1%	±1%	±1%	±1%	±1%
Corrente nominal de saída	60A	40A	33A	26.6A	16.6A	14.8A	11A	8.3A
Range da corrente de saída	0~60A	0~40A	0~33A	0~26.6A	16.6A~0	0~14.8A	0~11A	0~8.3A
Onda e ruído	100mVp-p	100mVp-p	150mVp-p	150mVp-p	150mVp-p	150mVp-p	200mVp-p	200mVp-p
Estabilidade de entrada	±0.5%	±0.5%	±0.5%	±0.5%	±0.5%	±0.5%	±0.5%	±0.5%
Estabilidade de carga	±1%	±1%	±0.5%	±0.5%	±0.5%	±0.5%	±0.5%	±0.5%
Potência	300W	300W	400W	400W	400W	400W	400W	400W
Eficiência	78%	78%	83%	83%	82%	82%	82%	83%
Faixa ajustável de tensão DC	±10%	±10%	±10%	±10%	±10%	±10%	±10%	±10%
Range da corrente de entrada AC	85~132VAC/176~264VAC selecionado por chave~63Hz,248~370VDC							
Corrente de entrada	6.5A/115V 4A/230V							

<https://pradoautomacaoindustrial.com.br/>

Corrente de partida AC	Corrente de partida a frio 25A/115V50A/230V
Corrente de vazamento	<3.5mA/240VAC
Proteção contra sobrecarga	105%-150% Tipo de proteção: desligamento por pulso Reset: recuperação automática.
Proteção contra altas temperaturas - Ventoinha	Tipo A: Ventoinha acionada a partir de ERH3 \geq 65°C~70°C (ventilador on), \leq 55 °C~60°C (ventilador off), a partir de \geq 80 °C~85°C, corte de energia (5-15V) ~ (24-48V).
	Tipo B: Ventoinha é acionada no momento em que a fonte energizar.
	Nota: escolha apenas um tipo (A ou B) para o trabalho da ventoinha.
Coeficiente de temperatura	\pm 0.03%/°C(0~50°C)
Configuração, aceleração e tempo de espera	200ms, 100ms, 20ms
Vibração	10~500Hz, 2G 10min, /1 ciclo. Período de 60min, cada eixo
Tensão suportável	I/P-O/P:1.5KVAC I/P-FG:1.5KVAC O/P-FG:0.5KVAC
Resistência de isolamento	I/P-O/P, I/P-FG, O/P-FG:100M Ohms/500VDC
Temperatura de trabalho e umidade	-10°C~+60°C, 20%~90%RH
Temp. de armazenamento e umidade	-20°C~+85°C, 10%~95%RH
Medidas	215X115X50mm (Comprimento X Largura X Altura)
Peso	0.90kg



Terminais de pinos

Pin No.	Assignment	Pin No.	Assignment
1	AC/L	4,5, 6	DC OUTPUT-V
2	AC/N	7, 8, 9	DC OUTPUT+V
3	FG \oplus		