



PRADO

AUTOMAÇÃO INDUSTRIAL

Bomba de ar de Vácuo com pressão de dois estágio série JQT_S



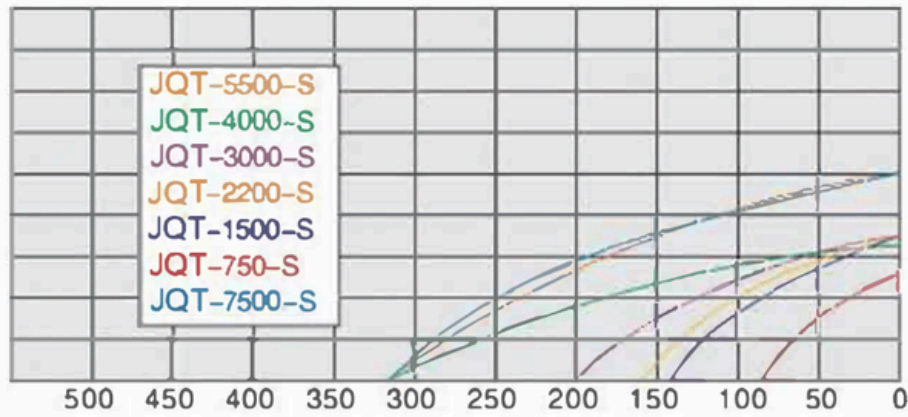
MODELO	JQT-750-S		JQT-1500-S		JQT-2200-S		JQT-3000-S	
Tensão de alimentação nominal	220V/380V		220V/380V		220V/380V		380V	
	50Hz	60Hz	50Hz	60Hz	50Hz	60Hz	50Hz	60Hz
Potência nominal	750W	830W	1500W	1750W	2200W	2550W	3000W	3450W
Pressão máxima do vento	30kpa	31kpa	50kpa	52kpa	52kpa	54kpa	55kpa	57kpa
Grau de vácuo	-25kpa	-29kpa	-34kpa	-37kpa	-34kpa	-38kpa	-34kpa	-38kpa
Fluxo de Ar volume máximo	88m ³ /h	103m ³ /h	140m ³ /h	170m ³ /h	155m ³ /h	180m ³ /h	200m ³ /h	245m ³ /h
Pressão normal de trabalho	<26kpa	<27kpa	<25kpa	<26kpa	<30kpa	<32kpa	<40kpa	<42kpa
Peso	16.4kg		28kg		31kg		38kg	
Dimensões	315x300x275mm		410x322x315mm		428x372x340mm		473x380x365mm	



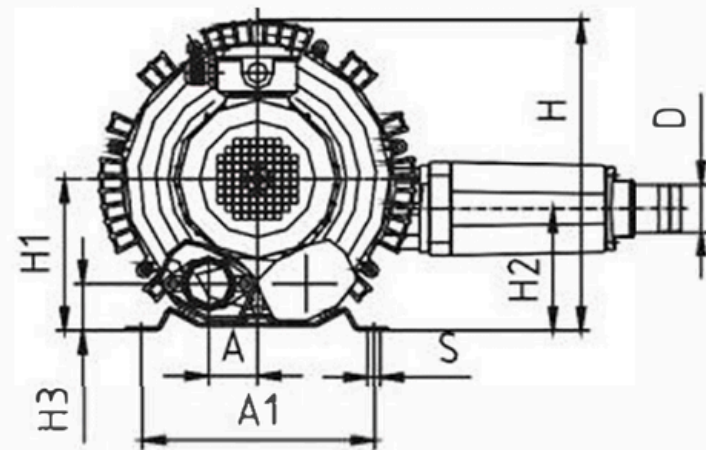
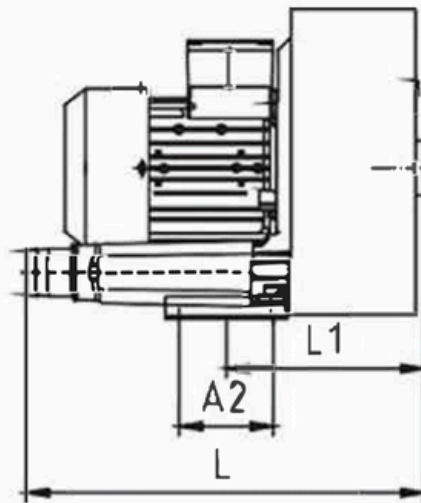
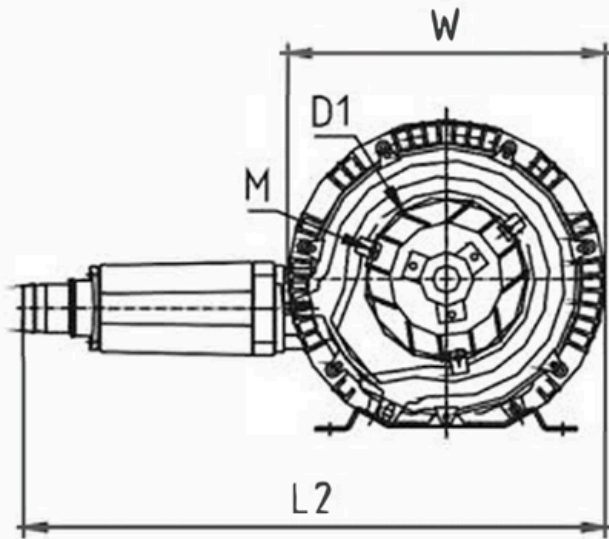
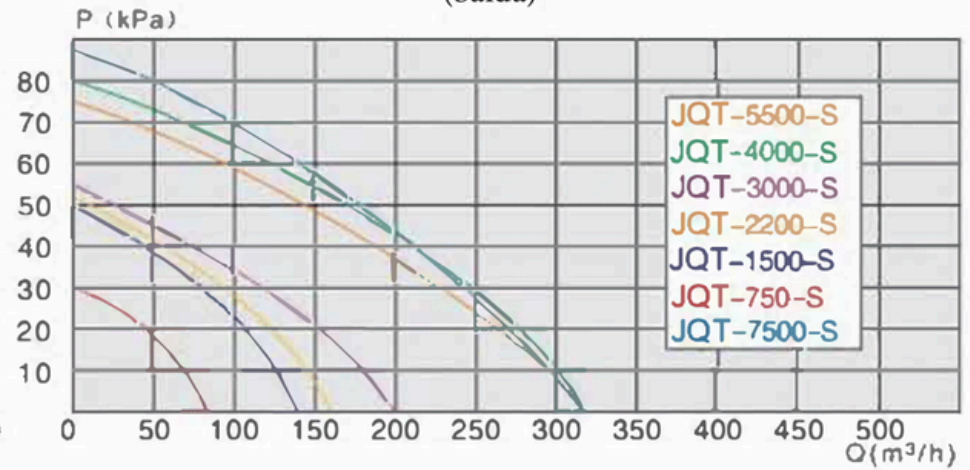
MODELO	JQT-4000-S		JQT-5500-S		JQT-7500-S	
Tensão de alimentação nominal	380V		380V		380V	
	50Hz	60Hz	50Hz	60Hz	50Hz	60Hz
Potência nominal	4000W	4600W	5500W	6300W	7500W	8600W
Pressão máxima	75kpa	78kpa	80kpa	85kpa	85kpa	88kpa
Grau do Vácuo	-40kpa	-42kpa	-50kpa	-51kpa	-50kpa	-52kpa
Fluxo de ar maximo	320m ³ /h	350m ³ /h	320m ³ /h	385m ³ /h	320m ³ /h	385m ³ /h
Pressão normal de uso	<35kpa	<38kpa	<46kpa	<47kpa	<50kpa	<52kpa
PESO	51kg		69kg		74kg	
DIMENSÕES	510x426x408mm		652x426x408mm		685x694x408mm	

CURVAS DE DESEMPENHO (REFERÊNCIA)

(Inalação)



(Saída)



MODELO DIMENSÕES	L	L2	W	H	H1	H2	H3	A	A1	A2	L1	D	D1	S	M
JQT-750-S	351	513	280	273	133	107	41	86	205	83	174	φ 45 (G1 $\frac{1}{4}$ ")	φ 140	φ 11	M6
JQT-1500-S	428	581	343	340	169	116	49	100	225	92	174	φ 45 (G1 $\frac{1}{4}$ ")	φ 140	φ 11	M6
JQT-2200-S	428	581	343	340	169	116	49	100	225	92	236	φ 50 (G1 $\frac{1}{2}$ ")	φ 193	φ 12	M8
JQT-3000-S	473	681	372	364	178	148	52	121	260	122	230	φ 60 (G2 ")	φ 200	φ 13	M8
JQT-4000-S	538	702	426	408	195	157	51	62	290	140	277	φ 60 (G2 ")	φ 240	φ 14	M8
JQT-5500-S	652	702	426	408	195	157	89	150	290	140	277	φ 60 (G2 ")	φ 240	φ 13	M8
JQT-7500-S	548	702	426	408	195	157	51	62	290	140	287	φ 62 (G2 ")	φ 240	φ 14	M8