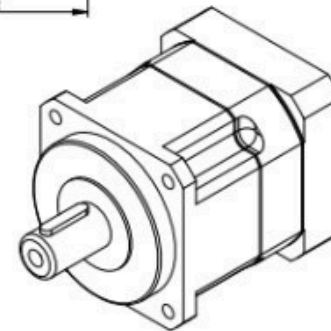


Folga	P1	<= 2
	P2	<=5
Rigidez torcional	14 Nm/arcmin	
Máxima carga radial	3250 N	
Máxima carga axial	1300 N	
eficiência	97%	
Velocidade de entrada nominal	4000 rpm	
Máxima velocidade na entrada	8000 rpm	
Vida útil (de forma constante)	20000 Hr (10000Hr)	
Classe de proteção	IP65	
Temperatura de trabalho	-10°C ~+90°C	
Peso	3,7 Kg	



Redução	Torque nominal (saída)	Torque de parada de emergência	Momento de inércia
01-03	130Nm	3 VEZES O TORQUE NOMINAL DE SAÍDA	0,61Kg.cm ²
01-04	140Nm		0,48Kg.cm ²
01-05	160Nm		0,47kg.cm ²
01-06	150Nm		0,45Kg.cm ²
01-07	140Nm		0,45Kg.cm ²
01-08	120Nm		0,44Kg.cm ²
01-10	48Nm		0,44Kg.cm ²