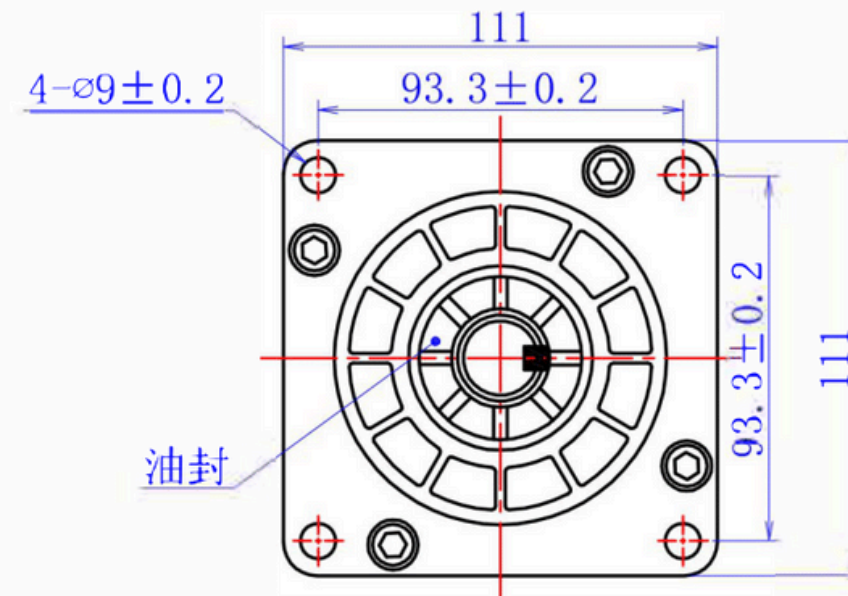
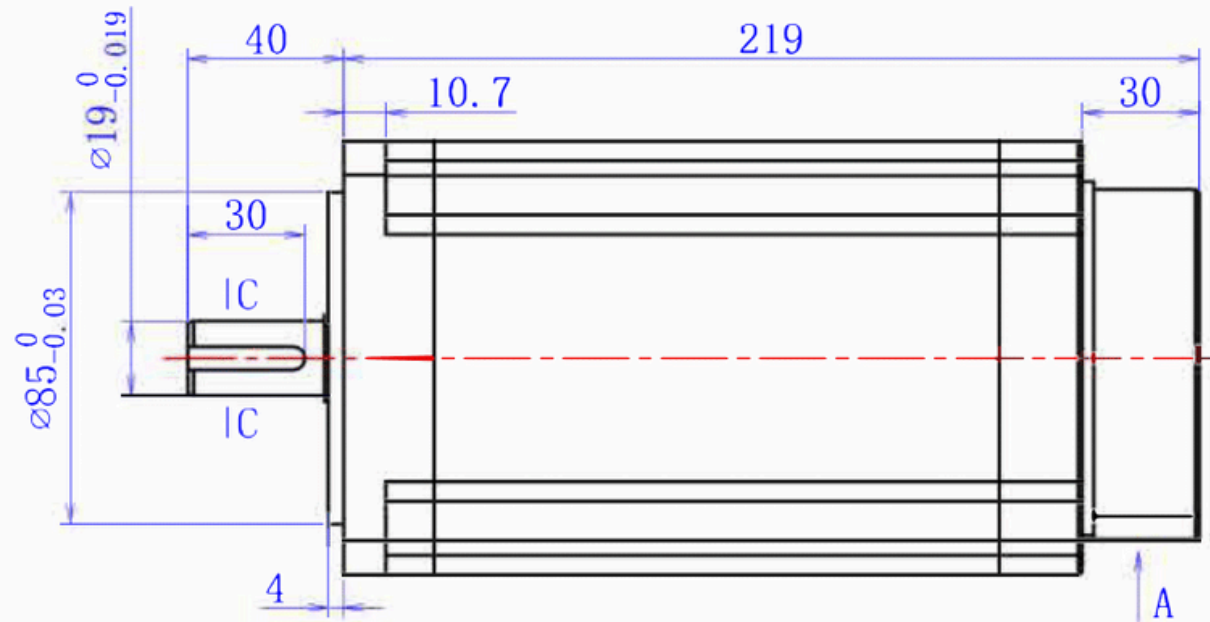
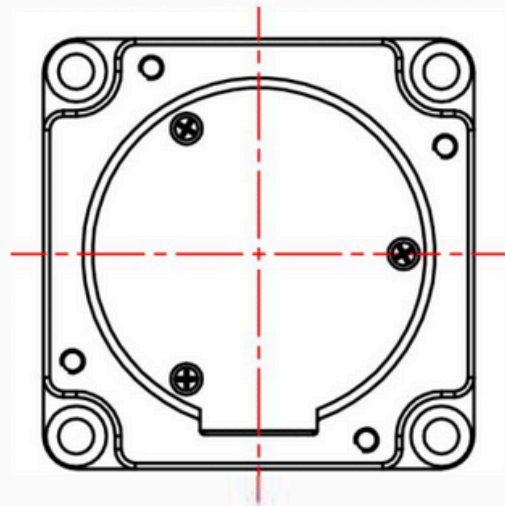


# PRADO

AUTOMAÇÃO INDUSTRIAL

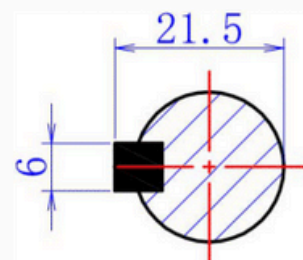


CCW ↑

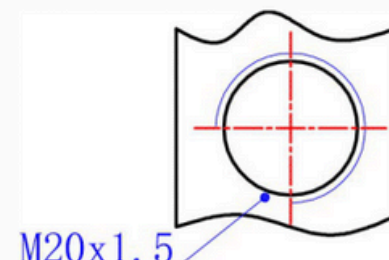
STEP	U	V	W
1	+	-	
2		-	+
3	-		+
4	-	+	
5		+	-
6	+		-

CW ↓

(以三相通电为例)

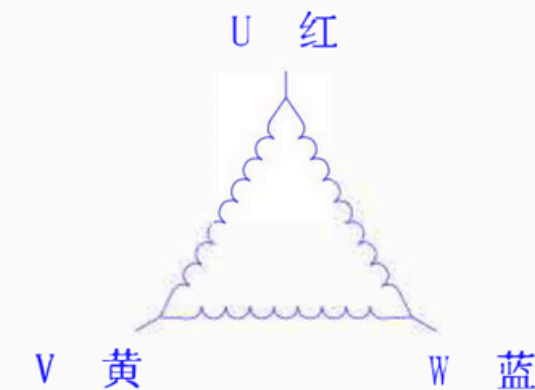


C-C剖面(1:1)



A向视图(1:1)

接线图/Wiring diagram



## 电气参数表

步进角/Step angle	1.2° ±5%
相数/Phase	3 Phase
额定电流/Rated current	6.9 A
电阻/Resistance	0.57 Ω ±10%/Phase (At 20°C)
保持力矩/Hold torque	20 N.m
绝缘等级/Insulation	B
转子惯量/Rotor inertia	17400 g.cm <sup>2</sup>
重量/Weight	10.7 Kg
防水等级/Waterproof level	IP65

					3H110BG220
A	-----	初版	-----	2019-03-09	
版本	变更番号	变更内容	标识	日期	
设计	吴路勤/2019-03-09		比例	1:2	视图
审核			单位	mm	
工艺			版本	A	
批准			页码	1/1	