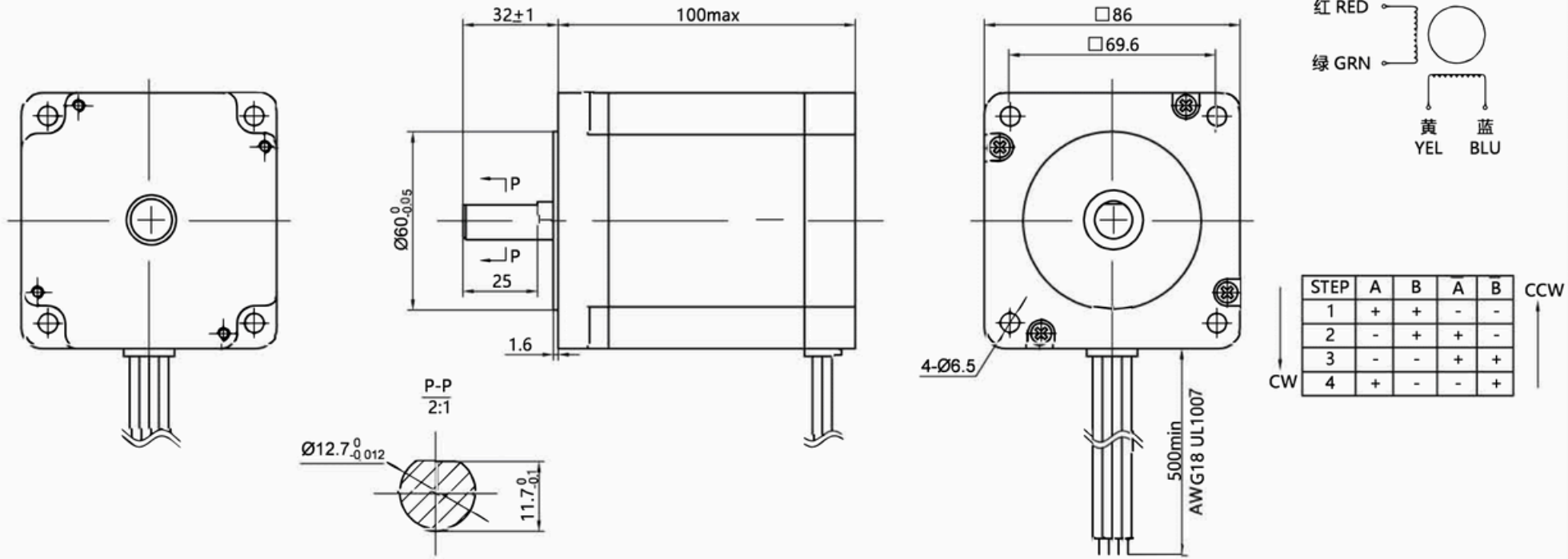


版本 REV.	位置 LOC.	变更号 ECN NO.	REVISION RECORD	DATE	BY
	△				
	△				
	△				



1.相数	Phase	2
2.步距角	Step Angle	1.8 ±5% °/Step
3.静电压	Voltage	2.5 VDC
4.额定电流	Current	5.0 A
5.电阻	Resistance	0.5 ±10%Ω
6.电感	Inductance	4.0 ±20% mH
7.静转矩	Holding Torque	6.8 N·m
8.表面处理	Surface Treatment	端盖、定子黑色电泳
9.绝缘耐压	Dielectric Strength	500VAC/5mA/1min
10.绝缘电阻	Insulation Resistance	≥100MΩ/500VDC
11.绝缘等级	Insulation Class	Class B
12.线规	Lead Style	AWG18 UL1007
13.重量	Weight	TBD KG
<b>规格 Specifications</b>		<b>备注 Comment</b>

CTQ Sign: △ Customer; △ Process; △ Law

物料符合RoHS指令要求  
All Material are to be RoHS Compliant

UNLESS OTHERWISE SPECIFIED

名称 NAMES | 签名 SIGNATURE | 日期 DATE | 名称 TITLE

设计 DESIGN | 型号 MODEL | 86HS100-5004A127-D32

审核 CHECK | 图号 DWG.NO. | DJ-000002379

批准 APPROVE | 材料 MATERIAL | JSS14.1.86HS100.08.55

客户型号 CUSTOMER'S MODEL NO. | 版本 REV. | 图幅 SIZE | 比例 SCALE | 页 SHEET

A1 | A3 | 1:1 | 1 of 1

2.常规公差 Tolerances  
角度 Angles: ±0.1°  
倒角 Chamfer: ±5°

第一视角画法 FRIST ANGLE METHOD | 变更标识 ECN SIGN