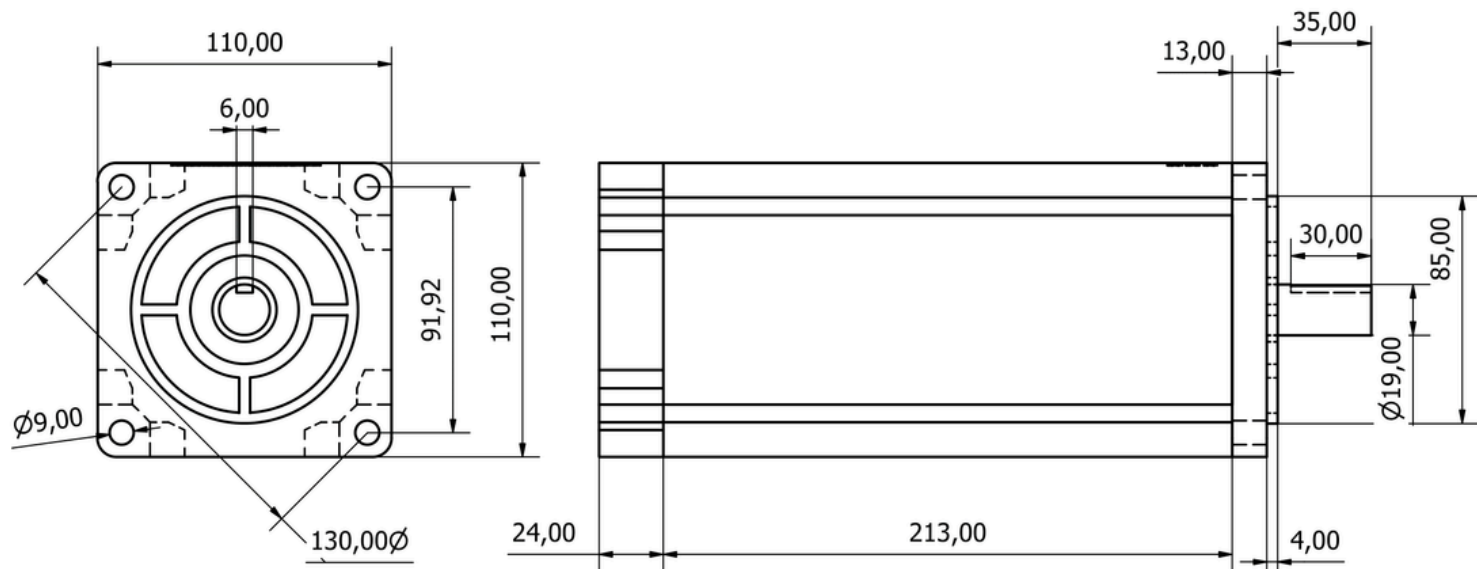


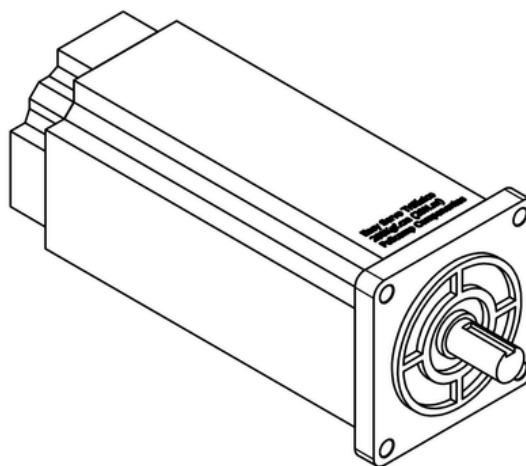
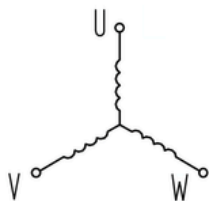
PRADO

AUTOMAÇÃO INDUSTRIAL

Easy-Servo - Trifásico - Especificações



● Diagrama elétrico:



● Especificações elétricas

Características técnicas:		Observações:
Ângulo de passo	1. 2° /Passo	1. Cabo indicado para ligação : 26Awg 4x1.5mm ² 2. Tipo de parafuso tampa tras. M4x22 3. Parafuso fixação Encoder: M3-10 4. Pintura Eletrostática Qz-2/180° 5. Encoder Incremental 1000 linhas
Tensão	80-220V	
Corrente	4. 2A	
Resistência	1. 88Ω /Fase	
Indutância	18mH/Fase	
Torque Estático	20N. m 200 kgf.cm	



<https://pradoautomacaoindustrial.com.br>

email: vendas@pradoindustrial.com.br

(11) 5666-6461 / (11) 94242-8989 - WhatsApp