



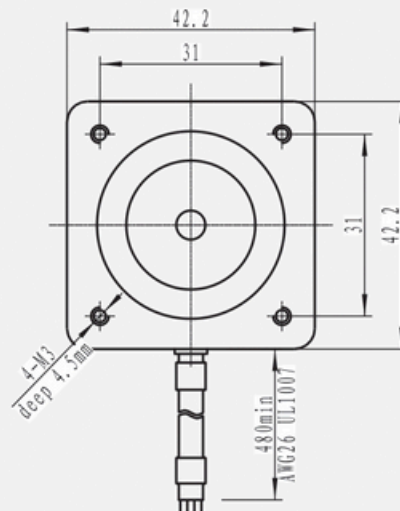
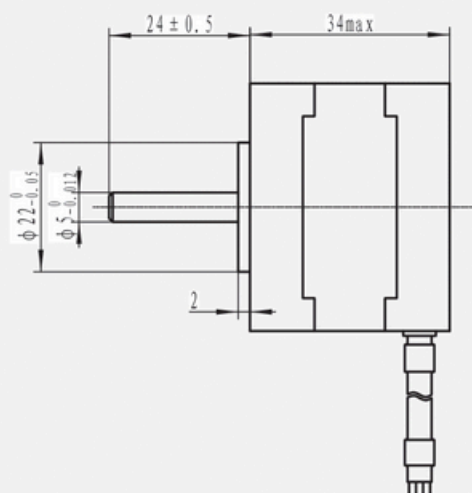
PRADO

AUTOMAÇÃO INDUSTRIAL

Motor de passo modelo: 42HS34-0334A05

ESPECIFICAÇÕES				DIAGRAMA
Âng. de Passo	1.8° ± 5%	Corrente	0,33A	
Nº de Fase	2	Resistência	36 ± 10% Ω	
Resist. de Isolação	100 MΩ (500VDC)	Indutância	42 ± 20% mH	
Classe de Isolamento	B	Holding Torque	2,4 kgf.cm	
Ligação no driver:	Paralelo	A+ Preto A- Verde	B+ Preto B- Verde	

DIMENSÕES (mm)



Design	Date	Check	Date	Approve	Date
--------	------	-------	------	---------	------



<https://pradoautomacaoindustrial.com.br>

email: vendas@pradoindustrial.com.br

(11) 5666-6461 / (11) 94242-8989 - WhatsApp

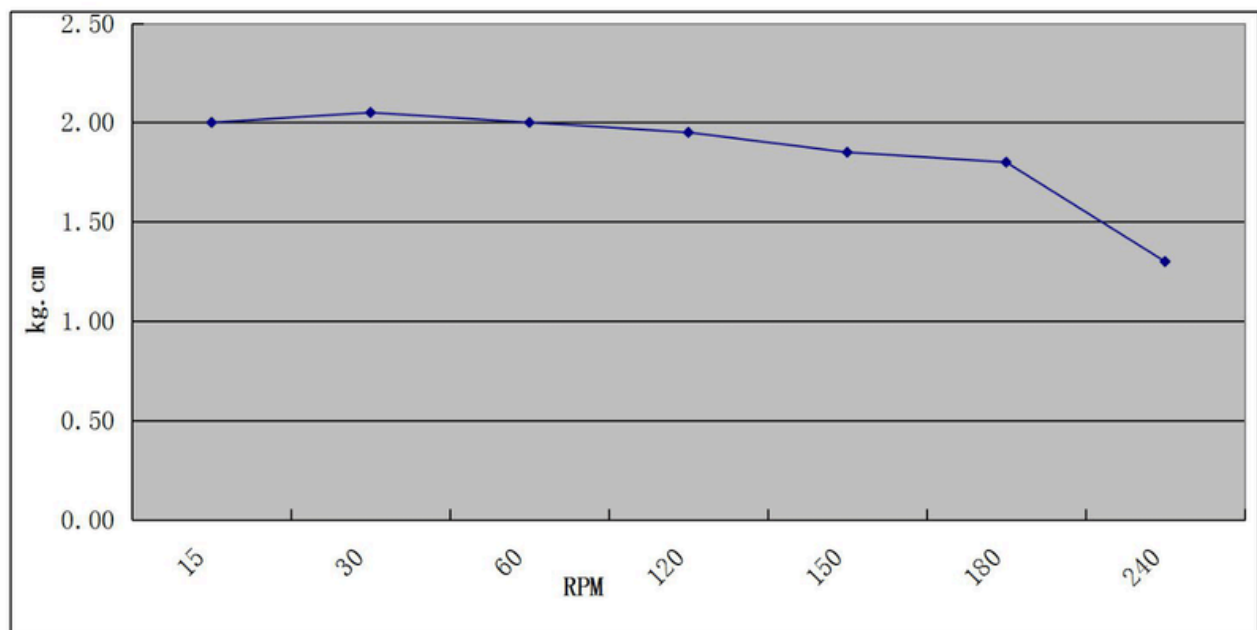


PRADO

AUTOMAÇÃO INDUSTRIAL

CURVA DE TORQUE

CONDIÇÕES DE TESTE: 24V 0.42A 1600P/R



<https://pradoautomacaoindustrial.com.br>

email: vendas@pradoindustrial.com.br

(11) 5666-6461 / (11) 94242-8989 - WhatsApp