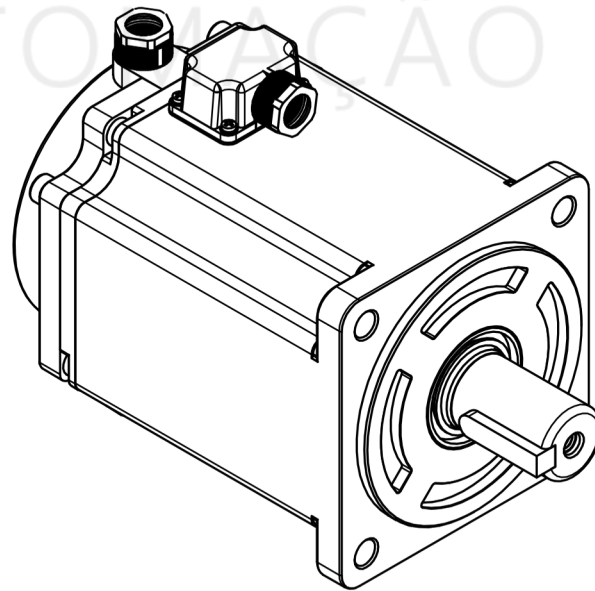


AUTOMAÇÃO INDUSTRIAL

Descrição	Unidade	valor
Potência	w	1000
Tensão nominal	V	220
Corrente nominal	A	5,8
Corrente máxima	A	18,1
Torque nominal	N.m	3,18
Torque nominal	N.m	9,54
Velocidade nominal	RPM	3000
Velocidade máxima	RPM	6000
Encoder		17 Bits
Classe de proteção		IP65



Cabo de potência		
Pinos	Descrição	Cor do cabo
1	Fase U	Vermelho
2	FASE V	Amarelo
3	FASE W	Azul
4	TERRA	Verde